

DOCUMENTACIÓN

**BOMBA 08F440 T**

**FLOWMAX<sup>®</sup>**

**Libro : 582.200.110-SP - 2106**

*Fecha : 02/06/21*

*Anula : 27/05/16*

*Modif. : Actualización*


**TRADUCCIÓN DEL MANUAL ORIGINAL**

***IMPORTANTE : Lea con atención todos los documentos antes de almacenar, instalar o poner en marcha el equipo (uso exclusivamente profesional).***

*LAS FOTOGRAFÍAS E ILUSTRACIONES NO SON VINCULANTES. LOS MATERIALES ESTÁN SUJETOS A CAMBIOS SIN PREVIO AVISO.*

**SAMES KREMLIN SAS**

13, chemin de Malacher  
38 240 - MEYLAN - France

 : 33 (0)4 76 41 60 60

**[www.sames-kremlin.com](http://www.sames-kremlin.com)**



<p align="center"><b>FR</b></p> <p><b><u>Pour une utilisation sure, Il est de votre responsabilité de :</u></b></p> <ul style="list-style-type: none"> <li>• Lire attentivement tous les documents avant la mise en service de l'équipement,</li> <li>• D'installer, d'utiliser, d'entretenir et de réparer l'équipement conformément aux préconisations de SAMES KREMLIN ainsi qu'aux réglementations nationales et/ou locales,</li> <li>• Vous assurez que les utilisateurs de cet équipement ont été formés, ont parfaitement compris les règles de sécurité et qu'ils les appliquent.</li> </ul>	<p align="center"><b>UK</b></p> <p><b><u>To ensure safe use of the machinery, it is your responsibility to:</u></b></p> <ul style="list-style-type: none"> <li>• Carefully read all documents before putting the machinery into service,</li> <li>• Install, use, maintain and repair the machinery in accordance with SAMES KREMLIN's recommendations and national and/or local regulations,</li> <li>• Make sure that the users of the machinery have received proper training and that they have perfectly understood the safety rules and apply them.</li> </ul>	<p align="center"><b>DE</b></p> <p><b><u>Eine sichere Nutzung setzt voraus, dass Sie: :</u></b></p> <ul style="list-style-type: none"> <li>• Lesen Sie alle Dokumente sorgfältig durch, bevor Sie die Anlage in Betrieb nehmen,</li> <li>• die Anlage im Einklang mit den Empfehlungen von SAMES KREMLIN sowie mit den nationalen und/oder lokalen Bestimmungen installieren, verwenden, warten und reparieren,</li> <li>• sich vergewissern, dass die Nutzer dieser Anlage angemessen geschult wurden, die Sicherheitsbestimmungen verstanden haben und sie anwenden.</li> </ul>
<p align="center"><b>ES</b></p> <p><b><u>Para una utilización segura, será de su responsabilidad:</u></b></p> <ul style="list-style-type: none"> <li>• leer atentamente todos los documentos antes de la puesta en servicio del equipo,</li> <li>• instalar, utilizar, efectuar el mantenimiento y reparar el equipo con arreglo a las recomendaciones de SAMES KREMLIN y a la normativa nacional y/o local,</li> <li>• cerciorarse de que los usuarios de este equipo han recibido la formación necesaria, han entendido perfectamente las normas de seguridad y las aplican.</li> </ul>	<p align="center"><b>IT</b></p> <p><b><u>Per un uso sicuro, vi invitiamo a:</u></b></p> <ul style="list-style-type: none"> <li>• leggere attentamente tutta la documentazione prima della messa in funzione dell'apparecchio,</li> <li>• installare, utilizzare, mantenere e riparare l'apparecchio rispettando le raccomandazioni di SAMES KREMLIN, nonché le normative nazionali e/o locali,</li> <li>• accertarvi che gli utilizzatori dell'apparecchio abbiano ricevuto adeguata formazione, abbiano perfettamente compreso le regole di sicurezza e le applichino.</li> </ul>	<p align="center"><b>PT</b></p> <p><b><u>Para uma utilização segura, é da sua responsabilidade:</u></b></p> <ul style="list-style-type: none"> <li>• Ler atentamente todos os documentos antes de pôr o equipamento em funcionamento,</li> <li>• Proceder à instalação, utilização, manutenção e reparação do equipamento de acordo com as preconizações de SAMES KREMLIN, bem como com outros regulamentos nacionais e/ou locais aplicáveis,</li> <li>• Assegurar-se que os utilizadores do equipamento foram devidamente capacitados, compreenderam perfeitamente e aplicam as devidas regras de segurança.</li> </ul>
<p align="center"><b>NL</b></p> <p><b><u>Voor een veilig gebruik dient u:</u></b></p> <ul style="list-style-type: none"> <li>• Lees alle documenten zorgvuldig door voordat u de apparatuur in gebruik neemt,</li> <li>• het apparaat te installeren, gebruiken, onderhouden en repareren volgens de door SAMES KREMLIN gegeven aanbevelingen en overeenkomstig de nationale en/of plaatselijke reglementeringen,</li> <li>• zeker te stellen dat de gebruikers van dit apparaat zijn opgeleid, de veiligheidsregels perfect hebben begrepen en dat zij die ook toepassen.</li> </ul>	<p align="center"><b>SE</b></p> <p><b><u>För en säker användning av utrustningen ansvarar ni för följande:</u></b></p> <ul style="list-style-type: none"> <li>• Läs alla dokument noggrant innan utrustningen tas i bruk,</li> <li>• Läs Installera, använd, underhåll och reparera utrustningen enligt anvisningarna från SAMES KREMLIN och enligt nationella och/eller lokala bestämmelser.</li> <li>• Försäkra er om att användare av denna utrustning erhållit utbildning, till fullo förstått säkerhetsföreskrifterna och tillämpar dem.</li> </ul>	<p align="center"><b>FI</b></p> <p><b><u>Käytön turvallisuuden varmistamiseksi velvollisuutesi on:</u></b></p> <ul style="list-style-type: none"> <li>• Lue kaikki asiakirjat huolellisesti ennen laitteen käyttöönottoa.</li> <li>• Noudattaa laitteiston asennuksessa, käytössä, kunnossapidossa ja huollossa SAMES KREMLIN in suosituksia sekä kansallisia ja/tai paikallisia määräyksiä,</li> <li>• Varmistaa, että laitteiston käyttäjät ovat koulutettuja ja ymmärtävät täysin turvallisuusmääräykset ja miten niitä sovelletaan.</li> </ul>
<p align="center"><b>PL</b></p> <p><b><u>Dla zapewnienia bezpiecznego użytkowania na użytkownika spoczywa obowiązek:</u></b></p> <ul style="list-style-type: none"> <li>• Przed uruchomieniem urządzenia należy dokładnie przeczytać wszystkie dokumenty,</li> <li>• Instalowania, użytkowania, konserwacji i naprawy urządzenia zgodnie z zaleceniami firmy SAMES KREMLIN oraz z przepisami miejscowymi,</li> <li>• Upewnienia, że wszyscy przeszkoleni użytkownicy urządzenia zrozumieli zasady bezpieczeństwa i stosują się do nich.</li> </ul>	<p align="center"><b>CS</b></p> <p><b><u>Pro bezpečné používání jste povinni:</u></b></p> <ul style="list-style-type: none"> <li>• Před uvedením zařízení do provozu si pečlivě přečtete všechny dokumenty,</li> <li>• Nainstalovat, používat, udržovat a opravovat zařízení v souladu s pokyny firmy SAMES KREMLIN a s národními a/nebo místními legislativními předpisy,</li> <li>• Ujistit se, že uživatelé tohoto zařízení byli vyškoleni, že dokonale pochopili bezpečnostní pravidla a že je dodržují.</li> </ul>	<p align="center"><b>SL</b></p> <p><b><u>Za varno uporabo ste dolžni:</u></b></p> <ul style="list-style-type: none"> <li>• pred začetkom uporabe opreme natančno preberite vse dokumente,</li> <li>• instalirati, uporabljati, vzdrževati in popravljati opremo po določilih SAMES KREMLIN in v skladu z veljavnimi nacionalnimi in/ali lokalnimi predpisi,</li> <li>• poskrbeti, da so uporabniki te opreme ustrezno usposobljeni, poznajo varnostne predpise in da jih upoštevajo.</li> </ul>
<p align="center"><b>SK</b></p> <p><b><u>V záujme bezpečného je vašou povinnosťou:</u></b></p> <ul style="list-style-type: none"> <li>• pred uvedením zariadenia do prevádzky si pozorne prečítajte všetky dokumenty,</li> <li>• nainštalovať, používať, udržiavať a opravovať zariadenie v súlade s odporúčaniami spoločnosti SAMES KREMLIN a národnými a/alebo miestnymi predpismi,</li> <li>• uistiť sa, že používatelia tohto zariadenia boli zaškolení, riadne porozumeli pravidlám bezpečnosti a používajú ich.</li> </ul>	<p align="center"><b>HU</b></p> <p><b><u>A biztonságos használat érdekében az Ön felelőssége, hogy:</u></b></p> <ul style="list-style-type: none"> <li>• Olvassa el figyelmesen az összes dokumentumot, mielőtt a berendezést üzembe helyezi,</li> <li>• a berendezést a SAMES KREMLIN ajánlásainak valamint a nemzeti és/vagy helyi szabályozásoknak megfelelően helyezze üzembe, használja, tartsa karban és javítsa,</li> <li>• megbizonyosodjon róla, hogy a berendezés felhasználói képzettek, tökéletesen megértették és alkalmazzák a biztonsági előírásokat.</li> </ul>	<p align="center"><b>RO</b></p> <p><b><u>Pentru o utilizare sigură, este responsabilitatea dvs. să:</u></b></p> <ul style="list-style-type: none"> <li>• Citiți cu atenție toate documentele înainte de a pune echipamentul în funcțiune,</li> <li>• Instalați, utilizați, întrețineți și reparați echipamentul conform instrucțiunilor SAMES KREMLIN precum și reglementărilor naționale și/sau locale,</li> <li>• Vă asigurați că utilizatorii acestui echipament au fost instruiți, au înțeles perfect regulile de securitate și le aplică integral.</li> </ul>

Déclaration(s) de conformité au verso de ce document / Declaration(s) of conformity at the back of this document / Konformitätserklärung(en) auf der Rückseite dieser Unterlage / Declaración (es) de conformidad en el reverso de este documento / Dichiarazione/i di conformità sul retro del presente documento / Declaração(ções) de conformidade no verso do documento / Conformiteitsverklaring(en) op de keerzijde van dit document / Försäkran om överensstämmelse på omständande sida av detta dokument / Vaatimustenmukaisuusvakuutukset tämän asiakirjan kääntöpuolella / Deklaracja(e) zgodności na odwrocie dokumentu / Prohlášení o shodě se nachází/nacházejí na zadní straně tohoto dokumentu / Deklaracija(e) o skladnosti na hrbtni strani tega dokumenta / Vyhlásenie/-a o zhode sa nachádzajú na zadnej strane dokumentu / A dokumentum hátlapján szereplő megfelelőségi nyilatkoz(ok) / Declarații de conformitate pe versoul acestui document



**DECLARATION UE DE CONFORMITE**  
**EU DECLARATION OF CONFORMITY**  
**EU-KONFORMITÄTSEKTLÄRUNG**  
**DECLARACIÓN UE DE CONFORMIDAD**  
**DICHIARAZIONE DI CONFORMITÀ UE**  
**DECLARAÇÃO UE DE CONFORMIDADE**  
**EU-CONFORMITEITSVERKLARING**  
**EU-FÖRSÄKRAN OM ÖVERENSSTÄMMELSE**  
**EU-VAATIMUKSEN MUKAISUUSVAKUUTUS**  
**DEKLARACJA ZGODNOŚCI UE**  
**EU PROHLÁŠENÍ O SHODĚ**  
**IZJAVA EU O SKLADNOSTI**  
**VYHLÁŠENIE O ZHODE**  
**EU-MEGFELELŐSÉGI NYILATKOZAT**  
**DECLARAȚIA DE CONFORMITATE UE**

Le fabricant / The manufacturer / Der Hersteller / El fabricante / Il produttore / O fabricante / De fabrikant / Tillverkare / Valmistaja / Producent / Výrobce / Proizvajalec / Výrobca / Gyártó / Fabricantul:	<b>SAMES KREMLIN SAS</b> 13, chemin de Malacher 38 240 - MEYLAN - FRANCE Tél. : 33 (0)4 76 41 60 60
---	--

Déclare que le matériel désigné ci-après / Herewith declares that the equipment / erklart hiermit, dass die / Declara que el material designado a continuación / Dichiaro che il materiale sottoindicato / Declara que o material a seguir designado / verklaart dat de hieronder aangeduide apparatuur

/ Kungör att den utrustning som anges här nedan / ilmoittaa, että alla mainitut laitteistot / Oświadczca, że wymienione poniżej urządzenia / Prohlašuje, že níže uvedené vybavení / Izjavlja, da je opisana oprema spodaj / Vyhlasuje, že zariadenie uvedené nižšie / Kijelenti, hogy a megjelölt anyag a továbbiakban / Declară că echipamentul precizat mai jos:

**POMPE PNEUMATIQUE FLOWMAX® & POMPE AIRMIX® FLOWMAX® A MOTEUR AVEC INVERSEUR  
/ AIRMIX® FLOWMAX® PUMP & FLOWMAX® LOW PRESSURE PUMP - AIR MOTOR WITH REVERSING  
BLOCK  
/ AIRMIX® PUMPE UND PNEUMATISCHE PUMPE MIT UMSTEUERMOTOR - FLOWMAX®  
/ BOMBA NEUMÁTICA FLOWMAX® & BOMBA AIRMIX® FLOWMAX® CON MOTOR CON INVERSOR**

04F440	04F440 T
	08F440 T

Est conforme à la législation d'harmonisation de l'Union applicable suivante / Is in conformity with the relevant Union harmonisation legislation / Erfüllt die einschlägigen Harmonisierungsrechtsvorschriften der Union / es conforme con la legislación de armonización pertinente de la Unión / è conforme alla pertinente normativa di armonizzazione dell'Unione / in overeenstemming met de desbetteffende harmonisatiewetgeving van de Unie / med den relevanta harmoniserade unionslagstiftningen / on asiaa koskevan unionin yhdenmukaistamislaainsäädännön vaatimusten mukainen / jest zgodny z odpowiednimi wymaganiami unijnego prawodawstwa harmonizacyjnego / Shoduje se s následující příslušnou evropskou harmonizační legislativou

/ V skladu s harmonizirano zakonodajo Unije / Je v súlade s uplatniteľnými harmonizačnými právnymi predpismi EÚ / Megfelel a következő alkalmazandó uniós harmonizációs szabályozásnak / Este conform cu legislația aplicabilă de armonizare de mai jos

Directive ATEX / ATEX Directive / ATEX Richtlinie / Directiva ATEX / Direttiva ATEX / Diretiva ATEX / ATEX-Richtlijn / ATEX-direktivet / ATEX-direktivi / Dyrektywa ATEX / Směrnice ATEX / Direktiva ATEX / Smernica ATEX / ATEX-irányelv	<b>2014/34/UE</b>

La présente déclaration de conformité est établie sous la seule responsabilité du fabricant / This declaration of conformity is issued under the sole responsibility of the manufacturer / Die alleinige Verantwortung für die Ausstellung dieser Konformitätserklärung trägt der Hersteller / La presente declaración de conformidad se expide bajo la exclusiva responsabilidad del fabricante / La presente dichiarazione di conformità è rilasciata sotto la responsabilità esclusiva del fabbricante / A presente declaração de conformidade é emitida sob a exclusiva responsabilidade do fabricante / Deze conformiteitsverklaring wordt verstrekt onder volledige verantwoordelijkheid van de fabrikant / Denna försäkran om överensstämmelse utfärdas på tillverkarens eget ansvar / Tämä vaatimustenmukaisuusvakuutus on annettu valmistajan yksinomaisella vastuulla / Niniejsza deklaracja zgodności wydana zostaje na wyłączną odpowiedzialność producenta / Toto prohlášení o shodě se vydává na výhradní odpovědnost výrobce / Za izdajo te izjave o skladnosti je odgovoren izključno proizvajalec / Toto vyhlásenie o zhode sa vydáva / na vlastnú zodpovednosť výrobcu / Ezt a megfelelőségi nyilatkozatot a gyártó kizárólagos felelőssége mellett adják ti / Prezenta declarație de conformitate este emisă pe răspunderea exclusivă a producătorului.



Hervé WALTER

Directeur Recherche & Développement / Research & Development Director / Direktor für Forschung & Entwicklung / Director de Investigación y Desarrollo / Direttore Ricerca e sviluppo / Diretor de Pesquisa e desenvolvimento / Manager Onderzoek en Ontwikkeling / Direktör för Forskning och Utveckling / Johtaja tutkimus ja kehitys / Dyrektor ds. Badań i rozwoju / Ředitel výzkumu a vývoje / Direktor za raziskave in razvoj / Riaditeľ pre výskum a vývoj / Kutatási és Fejlesztési Igazgató / Director de cercetare și Dezvoltare

Fait à Meylan, le / Established in Meylan, on / Geschehen zu Meylan, am / En Meylan, a / Redatto a Meylan, / Vastgesteld te Meylan, / Utformat i Meylan, den / Meylan, Ranska, / Sporządzono w Meylan, dnia / Meylan, dnia / V Meylanu, / V Meylan dňa / Kelt Meylanban, / Întocmită la Meylan, pe data de 31/05/2021 - 05/31/2021



# INSTRUCCIONES DE SEGURIDAD Y DE INSTALACIÓN

## TRADUCCIÓN DEL LIBRO ORIGINAL

***IMPORTANTE: Lea con atención todos los documentos antes de almacenar, instalar o poner en marcha el equipo (uso exclusivamente profesional).***

LAS FOTOGRAFÍAS E ILUSTRACIONES NO SON VINCULANTES. LOS MATERIALES ESTÁN SUJETOS A CAMBIOS SIN PREVIO AVISO.

**SAMES KREMLIN SAS**  
13, chemin de Malacher  
38 240 - MEYLAN - France  
☎ : 33 (0)4 76 41 60 60

**[www.sames-kremlin.com](http://www.sames-kremlin.com)**

# 1. SEGURIDAD

## NORMAS GENERALES DE SEGURIDAD



**¡OJO!** : Este equipo puede ser peligroso si no lo utiliza, lo desmonta y lo vuelve a montar en conformidad con las instrucciones mencionadas en este libro y en todas las Normas Europeas y reglamentación nacional de seguridad aplicables.

Leer con atención todas las instrucciones más adelante antes de poner en marcha el equipo.

**Utilizar este equipo supone que el personal ha seguido la formación adecuada.**

El responsable de taller debe comprobar que el personal haya leído y entendido todas las instrucciones de seguridad de este equipo, así como las que se refieren a otros componentes y accesorios de la instalación.

Leer con atención todas las instrucciones de utilización y las etiquetas de los equipos antes de poner en marcha el equipo.

Una utilización inadecuada o un funcionamiento inadecuado puede provocar lesiones graves. Este material es sólo para uso profesional. Utilizarlo para el uso al cual se especifica.

**Protectores (capó motor, protector de acoplamiento, cárteres,...) se colocan para una utilización segura del material.**  
**El fabricante no se hace responsable, en caso de daños personales, así como de las averías y / o daños del material, resultantes de la destrucción, la ocultación o la retirada total o parcial de los protectores.**

No modificar o transformar el material. SAMES KREMLIN suministra o aprueba en exclusiva las piezas y accesorios. Comprobar el material periódicamente. Cambiar las piezas defectuosas o desgastadas.

**Nunca ir más allá de las presiones máximas de trabajo de los componentes del equipo.**

Siempre respetar las leyes en vigor en materia de seguridad, incendios y electricidad del país donde se utilizará el material. Utilizar productos o disolventes compatibles con las piezas en contacto con el producto (Consultar ficha técnica del fabricante del producto).

### PICTOGRAMAS

 DANGER WARNING	 DANGER WARNING	 DANGER WARNING	 DANGER WARNING	 MAX. AIR INLET 6 bar MAXIMUM ALLOWED PRESSURE	 DANGER WARNING
¡OJO! : PELLIZCO	¡OJO! : ELEVADOR EN MOVIMIENTO	¡OJO! : PARTES EN MOVIMIENTO	¡OJO! : PALETA EN MOVIMIENTO	NO SUPERE ESTA PRESIÓN	¡OJO! : ALTA TENSIÓN
 DANGER WARNING	 DANGER WARNING	 DANGER WARNING	 DANGER WARNING	 DANGER WARNING	 DANGER WARNING
VÁLVULA DE DESPRESURIZACIÓN O DE PURGA	¡OJO! : TUBERÍA BAJO TENSIÓN	OBLIGATORIO LLEVAR GAFAS PROTECTORAS	OBLIGATORIO LLEVAR GUANTES PROTECTORES	RIESGOS DE EMANACIÓN DE PRODUCTO	¡OJO! : PARTES O SUPERFICIES CALIENTES
 DANGER WARNING	 DANGER WARNING	 DANGER WARNING	 DANGER WARNING	 DANGER WARNING	 DANGER WARNING
¡OJO! : ELECTRICIDAD	¡OJO! : RIESGOS DE INFLAMACIÓN	RIESGO DE EXPLOSIÓN	TOMA DE TIERRA	PELIGRO (USUARIO)	PELIGRO LESIONES GRAVES

## PELIGROS DE PRESIÓN



La seguridad impone que se monta una válvula de corte **aire de descompresión** en el circuito alimentación del motor de la bomba para dejar correr el aire encerrado cuando se corta esta alimentación. Sin tal precaución, el aire residual del motor puede hacer funcionar la bomba y provocar un accidente grave.

Se debe instalar también una **válvula de purga producto** en el circuito de producto para poder purgarlo (después de cortar el aire al motor y su descompresión) antes de intervenir sobre el equipo. Estas válvulas quedarán cerradas para el aire y abiertas para el producto durante la intervención.

## PELIGROS DE INYECCIÓN



La tecnología "ALTA PRESIÓN" impone tomar muchas precauciones; su utilización puede provocar fugas peligrosas. Hay por consecuencia un riesgo de inyección de productos en las partes del cuerpo que están expuestas, lo que puede provocar lesiones graves y posibles amputaciones:

- Una inyección de producto en la piel u otras partes del cuerpo (ojos, dedos...) debe tratarse en urgencia con asistencias médicas apropiadas.
- Nunca dirigir el chorro hacia otra persona. Nunca intentar para el chorro con las manos o los dedos tampoco con trapos,...
- **Seguir imperativamente las etapas de descompresión y de purga** para toda operación de limpieza, comprobación, mantenimiento del material o limpieza de las boquillas de la pistola.
- Para pistolas equipadas con un sistema de seguridad, siempre bloquear el gatillo cuando la pistola no está en marcha.

## PELIGROS INCENDIO - EXPLOSIÓN - ARCO ELÉCTRICO - ELECTRICIDAD ESTÁTICA

Una toma de tierra incorrecta, una ventilación insuficiente, llamas o chispas pueden provocar explosión o incendio y causar heridas graves. Para impedir estos riesgos, particularmente durante la utilización de las bombas, es conveniente seguir las instrucciones siguientes :



- Conectar a la tierra el material, las piezas a tratar, los bidones de producto y de limpieza,
- Comprobar la correcta ventilación de la zona,
- Mantener la zona de trabajo limpia y sin trapos, papeles, disolventes,
- No hacer funcionar conmutadores eléctricos en presencia de vapores o durante las aplicaciones,
- Interrumpir inmediatamente la aplicación en presencia de arcos eléctricos,
- Almacenar todos los líquidos fuera de la zona de trabajo,
- Utilizar productos cuyo punto de inflamación es lo más alto posible, para impedir todo riesgo de formación de los gases y vapores inflamables (consultar los datos de seguridad de los productos),
- Equipar los bidones con tapas para reducir la difusión de gas y vapores en la cabina.

## PELIGROS DE LOS PRODUCTOS TÓXICOS



Los productos o vapores tóxicos pueden provocar heridas graves en contacto con el cuerpo, los ojos, bajo la piel, pero también por inyección o inhalación.

Es imperativo:



- Conocer el tipo de producto utilizado y los peligros que representa,
- Almacenar los productos en zonas apropiadas,
- Colocar el producto utilizado durante la aplicación en un recipiente adecuado,
- Vaciar los productos en conformidad con la legislación del país donde se utiliza el material,
- Llevar ropa y protecciones adecuadas,



Llevar gafas, orejeras, guantes, zapatos, monos protectores y máscaras para las vías respiratorias. (Consultar el capítulo "Protección individual" de la guía de selección SAMES KREMLIN).

**¡OJO!**



Prohibido utilizar disolventes con base de hidrocarburo halogenado, así como productos que contienen estos disolventes en presencia de **aluminio** o **cinc**. Al no respetar estas instrucciones, el usuario se expone a riesgos de explosión que provocan heridas graves o mortales.



## PRECONIZACIONES RELATIVAS A LOS EQUIPOS

**Protectores (capó motor, protector de acoplamiento, cárteres,...) se colocan para una utilización segura del material.  
El fabricante no se hace responsable, en caso de daños personales, así como de las averías y / o daños del material, resultantes de la destrucción, la ocultación o la retirada total o parcial de los protectores.**

### **BOMBA**



Es imperativo comprobar las compatibilidades de los motores y de las bombas antes de acoplarlos, así como leer y entender las instrucciones particulares de seguridad. Estas instrucciones se encuentran en los libros de instrucciones de las bombas.



El motor neumático está destinado a acoplarse con una bomba. Nunca modificar el sistema de acoplamiento. Dejar las manos fuera de las piezas en movimiento. Estas piezas deben ser limpias. Antes de poner en marcha o utilizar la bomba, leer con atención las ETAPAS DE DESCOMPRESIÓN. Comprobar que las válvulas de aire de descompresión y de purga funcionen correctamente.

### **TUBERÍAS**

- Alejar las tuberías de las zonas de circulación, de las piezas en movimiento y de las zonas calientes.
- Nunca exponer las tuberías de producto a temperaturas superiores a 60°C o inferiores a 0°C.
- No utilizar las tuberías para arrastrar o desplazar el material.
- Apretar todos los racores, así como las tuberías y los racores de unión antes de poner en marcha el equipo.
- Comprobar las tuberías regularmente, cambiarlas en caso de desgaste.
- Nunca superar la presión máxima de servicio indicada en la tubería (PMS).



## **PRODUCTOS EMPLEADOS**

Teniendo en cuenta que los usuarios emplean una diversidad de productos, y que es imposible enumerar la totalidad de las características de las sustancias químicas, de sus interacciones y de su evolución en el tiempo, SAMES KREMLIN no podrá ser responsable :

- de la incorrecta compatibilidad de los materiales en contacto,
- de los riesgos inherentes para con el personal y el medioambiente,
- de los desgastes, de los desajustes de regulación o del mal funcionamiento del material o de las instalaciones, así como de las calidades del producto final.

El usuario tendrá que identificar e impedir los peligros potenciales inherentes, como vapores tóxicos, incendios o explosiones cuando se utilizan los productos. Tendrá que establecer los riesgos de reacciones inmediatas o debidos a las exposiciones frecuentes sobre el personal.

SAMES KREMLIN declina toda responsabilidad, por heridas corporales o psíquicas o por prejuicios materiales directos o indirectos debidos a la utilización de sustancias químicas.

## **2. MANIPULACIÓN**



**Compruebe el peso y las dimensiones del equipo.**

**(☞ consulte párrafo "Características" del libro de instrucciones)**

Si el peso o las dimensiones son importantes, el equipo debe manipularse con medios apropiados. Sólo un personal especializado puede llevar a cabo la manipulación y el desplazamiento de la máquina, que se efectuará en un lugar horizontal, correctamente despejado para impedir riesgos de caída y de aplastamiento de personas.

El centro de gravedad no está en el centro de la máquina: efectue a mano una prueba de estabilidad después de levantar el conjunto unos 10 cm máximo.

La manipulación del conjunto (ej.: bomba en elevador) se efectuará mediante una carretilla elevadora cojiendo el conjunto por debajo del chasis.



**Nota : Cada motor de bomba se equipa con un anillo. Este anillo sirve para elevar una bomba y no debe en ningún caso utilizarse para la manipulación de un conjunto completo.**

## **3. ALMACENAMIENTO**

Almacenamiento antes de instalar el equipo

- Temperatura ambiente de almacenamiento : 0 / +50 °C,
- Proteger el conjunto del polvo, del agua, de la humedad y de los choques.

Almacenamiento después de instalar el equipo :

- Temperatura de funcionamiento : +15 / +35° C,
- Proteger el conjunto del polvo, del agua, de la humedad y de los choques.

## 4. INSTALACIÓN EN LA ZONA DE TRABAJO

La máquina está en un suelo horizontal, estable (ej : badosa de hormigón).

Los materiales que no son móviles deben fijarse al suelo con medios de fijación adecuados (tornillos, pernos,...) que permiten estabilizarlos durante su utilización.



**Para impedir riesgos causados por la electricidad estática, el material, así como sus componentes, deben estar conectados a tierra.**

- **Para los equipamientos de bombeo** (bombas, elevadores, chasis...), se fija un hilo de sección 2,5 mm<sup>2</sup> en el material. Utilizar este hilo para conectar el material "a tierra". En los casos de medio ambiente severos (protección mecánica del hilo de toma a tierra insuficiente, vibraciones, material móvil...), dónde los daños de la función de toma a tierra son probables, el usuario deberá sustituir al hilo de 2,5 mm. <sup>2</sup> proporcionado, por un dispositivo más adaptado a su medio ambiente (hilo de sección más grande, trenza de masa, fijación por terminal a ojal...)

Hacer controlar la continuidad de la tierra por un electricista cualificado. Si la continuidad de la tierra no está garantizada, comprobar el terminal, el hilo y el punto de toma a tierra. Nunca hacer funcionar el material sin haber solucionado este problema.

- **La pistola** se conecta "a tierra" mediante una tubería de producto o una tubería de aire. En el caso de una pulverización mediante una pistola con bote, la tubería de aire tendrá que ser conductora.
- **Los materiales a pintar** deben también conectarse "a tierra", mediante pinzas con cables, o si están colgados, mediante ganchos que deben estar siempre limpios.

**La totalidad de los objetos situados en la zona de trabajo también tienen que conectarse a tierra.**



- **Nunca almacenar** más productos inflamables de los necesarios dentro de la zona de trabajo,
- Estos productos deben conservarse en **recipientes homologados** y conectados a tierra,
- Utilizar únicamente **recipientes metálicos** conectados a tierra para la utilización de disolventes de limpieza,
- **Prohibido utilizar cartones y papeles** porque no son buenos conductores y a veces pueden ser aislantes.

## 5. MARCAJE MATERIALES



Cada equipo se equipa con una placa de señalización con la razón social del fabricante, la referencia del aparato y los datos importantes para la utilización del aparato (presión, potencia,...) y a veces el logo representado al lado.

Este equipo está diseñado y se concibe con materiales y componentes de alta calidad que pueden ser reciclados y reutilizados.

La directiva europea 2012/19/UE se aplica a todos los equipos marcados con este pictograma (basura cruzada). Por favor, infórmese de los sistemas de reciclados que existen para los equipos eléctricos y electrónicos.

Por favor, actúe según las normas locales y **no se deshaga del equipo en lugares inapropiados**. Una eliminación correcta de este equipo podrá ayudar a prevenir potenciales consecuencias negativas para el medioambiente y la salud.

**BOMBAS FLOWMAX®**

**04F440 / 04F440 T  
08F440 T**

***Desmontaje / Montaje***

**TRADUCCIÓN DEL LIBRO ORIGINAL**

***IMPORTANTE : Lea con atención todos los documentos antes de almacenar, instalar o poner en marcha el equipo (uso exclusivamente profesional).***

LAS FOTOGRAFÍAS E ILUSTRACIONES NO SON VINCULANTES. LOS MATERIALES ESTÁN SUJETOS A CAMBIOS SIN PREVIO AVISO.

**SAMES KREMLIN SAS**  
13, chemin de Malacher  
38 240 - MEYLAN - France  
☎ : 33 (0)4 76 41 60 60  
  
**[www.sames-kremlin.com](http://www.sames-kremlin.com)**



**OJO :**

**Antes de intervenir en la bomba, cortar la alimentación en aire comprimido y descomprimir los circuitos.**

**La bomba es de conformidad a la directiva ATEX y no debe ser modificada, en ningún caso.**

**SAMES KREMLIN no se hace responsable de que esta preconización no sea respetada.**

## **DESMONTAJE / MONTAJE DE LA PARTE HIDRÁULICA**

**Protectores (capó motor, protector de acoplamiento, cárteres,...) se colocan para una utilización segura del material.**

**El fabricante no se hace responsable, en caso de daños corporales, así como de las averías y / o daños del material resultantes de la destrucción, la ocultación o la retirada total o parcial de los protectores.**

Desenroscar la tuerca racor (38) y los tornillos (43 y 45) para separar el tubo de unión (41).

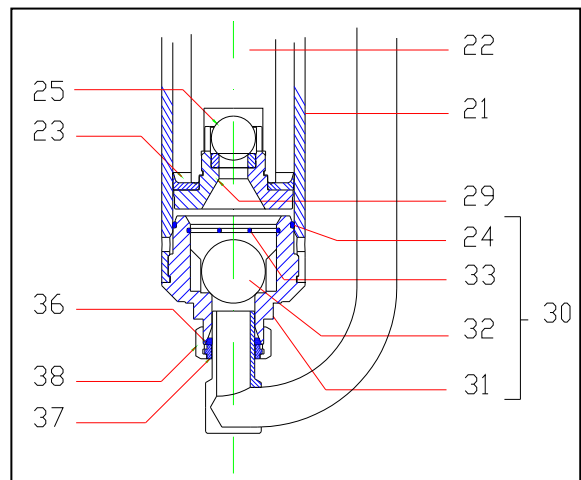
### ■ **VÁLVULA DE ASPIRACIÓN (CONSULTAR DOC. 573.175.050)**

Desenroscar la válvula de aspiración (30) (Si el cilindro queda solidario de la válvula, desenroscar el conjunto y mantener el cilindro (21) mediante un eje pasado en los agujeros del cilindro, previstos con este fin).

La bola (32) se mantiene en el cuerpo de válvula (31) mediante el clips (33).

Limpiar las piezas.

Volver a montar la válvula de aspiración (30).  
Cambiar la junta y todas las piezas que estén dañadas.



### ■ **CILINDRO**

El cilindro (21) posee un agujero en cada extremidad afin de facilitar el desmontaje.

Según la pieza que se desenrosque primero, pasar un eje en uno de estos agujeros para desenroscar la otra parte.

Al volver a montar no olvide las 2 juntas (24).

### ■ **VÁLVULA DE EXPULSIÓN Y GUARNICIÓN MÓVIL**

Desenroscar el cilindro (21) y tirarlo hacia abajo.

Desenroscar la válvula de expulsión (29) manteniendo el pistón (22).

Extraer la bola (25) y la guarnición móvil (junta de labio 23).

Limpiar las piezas y volver a montarlas cambiando las juntas si están dañadas.

## ■ JUNTA DE ESTANQUEIDAD SUPERIOR

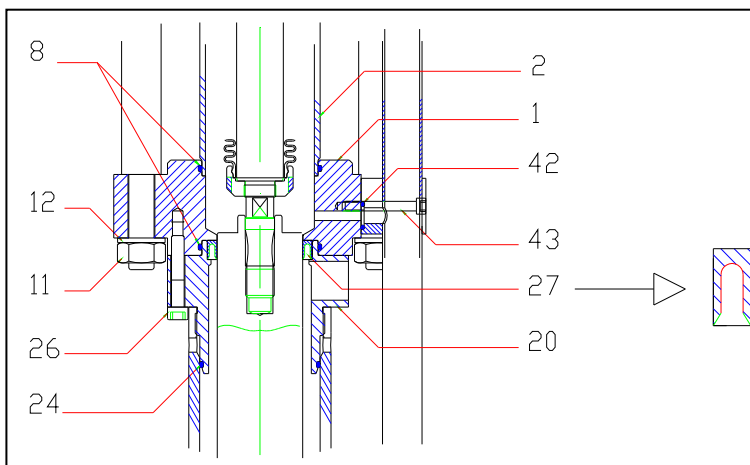
Desenroscar los 4 tornillos (26).

Extraer la junta de estanqueidad (27) tirando la brida de expulsión (20) hacia abajo.

Cambiar la junta de estanqueidad (27), las juntas tóricas (8 y 24).

Volver a montar las piezas efectuando todas las operaciones en sentido contrario del desmontaje.

**Cumplir con el sentido de montaje de la junta (27).**



## DESMONTAJE / MONTAJE DEL ACOPLAMIENTO (DE FUELLE)

**Protectores (capó motor, protector de acoplamiento, cárteres,...) se colocan para una utilización segura del material. El fabricante no se hace responsable, en caso de daños corporales, así como de las averías y / o daños del material resultantes de la destrucción, la ocultación o la retirada total o parcial de los protectores.**

Esta operación debe realizarse después de desmontar la parte hidráulica.

## ■ FUELLE (CONSULTAR DOC. 573.175.050)

Desenroscar las tuercas (11) de los tirantes de acoplamiento.

Sacar la brida de aspiración (1) y el cilindro (2) tirándoles hacia abajo.

Separar el palier de aspiración (3) del motor desenroscando los tornillos (52).

Separar el pistón intermedio (53) del eje motor.

Depositar el conjunto del acoplamiento de fuelle.

Desmontar la brida de fuelle (4) quitando los tornillos (10) para liberar la parte superior del fuelle.

Desenroscar el faldón (6) para liberar la parte inferior del fuelle.

**Cambiar el fuelle (5).**

Montar con fuerza el fuelle en el faldón (6).

Introducir el pistón intermedio (53) en el interior del fuelle (5) y roscar el faldón en su extremidad.

Introducir el fuelle y el pistón intermedio (53) en el palier (3).

Montar la brida (4) sobre el palier (3) y apretar el conjunto con los tornillos (10).

Acoplar el conjunto pistón-fuelle con el eje motor y fijarlo a la tapa inferior del motor con los tornillos (52).

Volver a montar el pistón de la hidráulica (22) sobre el pistón intermedio (53).

Cambiar las juntas (8) y volver a montar el cilindro (2) y la brida de aspiración (1).

Montar el conjunto sobre los tirantes (7) y apretar las tuercas (11).

## MOTOR

**Protectores (capó motor, protector de acoplamiento, cárteres,...) se colocan para una utilización segura del material.  
El fabricante no se hace responsable, en caso de daños corporales, así como de las averías y / o daños del material resultantes de la destrucción, la ocultación o la retirada total o parcial de los protectores.**

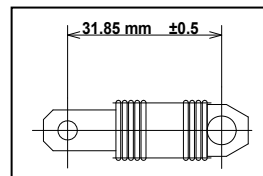
### ■ INVERSOR MOTOR (CONSULTAR DOC. 573.045.050 O 573.046.050)

Desmontar la tapa motor (32) quitando los tornillos CHc (33).

Separar la unión muelle (12) de la leva del bloque inversor (9).

Sacar el bloque inversor desenroscando los tornillos (10 y 8).

Montar el nuevo inversor efectuando todas las operaciones en sentido contrario del desmontaje.

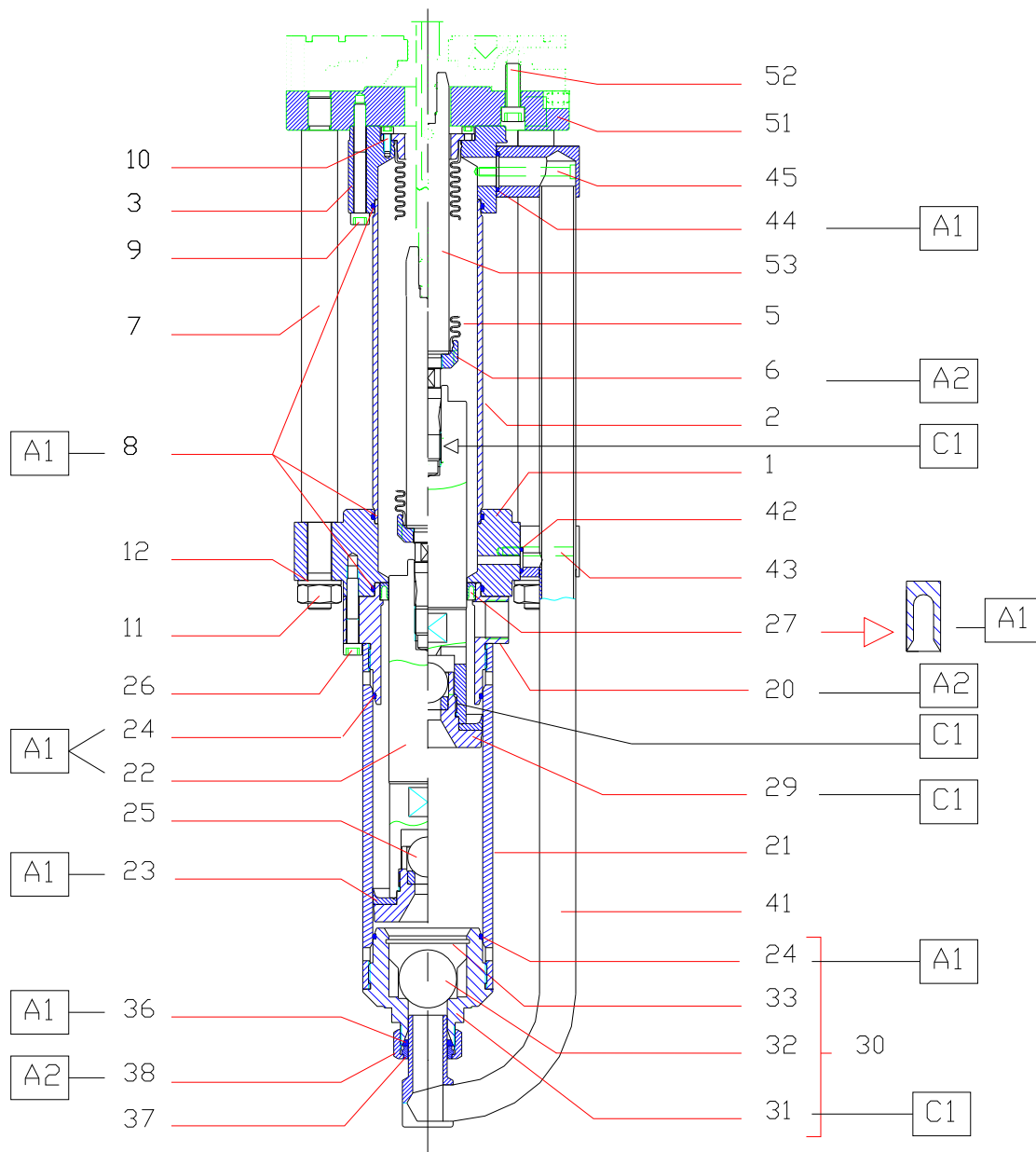


➡ **IMPORTANTE :** Distancia de montaje del muelle del inversor "LIBRE"  
Longitud del roscado idéntico en las 2 patas.

Antes de cada operación de montaje :

- Limpiar las piezas con el disolvente de limpieza compatible.
- Montar juntas nuevas si fuera necesario, sin olvidar de engrasarlas con grasa PTFE.
- Lubricar con grasa el pistón y el interior del cilindro para impedir la deterioración de las juntas.
- Montar piezas nuevas si fuera necesario.

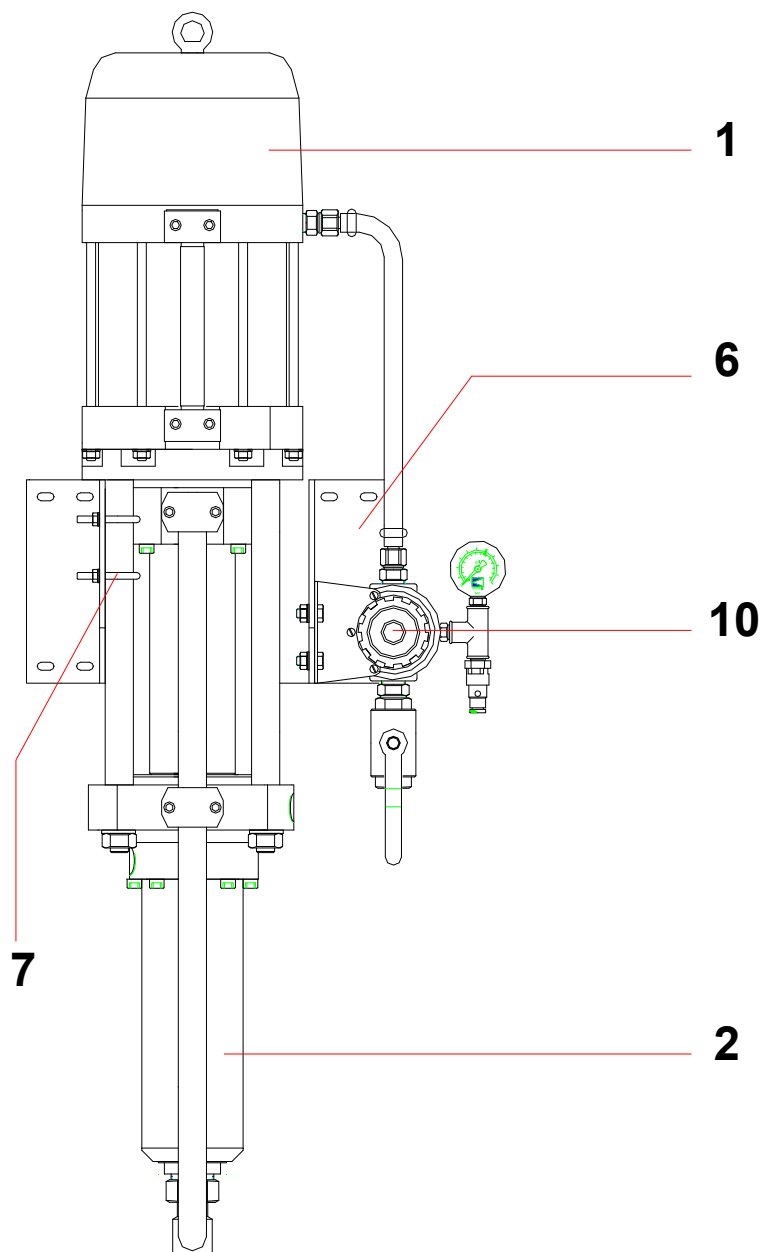
■ INSTRUCCIONES DE MONTAJE



Índice	Instrucción	Descripción	Referencia
A 1	Grasa PTFE	Tubo de grasa PTFE (10 ml)	560.440.101
A 2	Grasa Anti-seize	Caja de grasa anti-seize (450 g)	560.420.005
C 1	Cola PTFE (para la estanqueidad)	Loctite 5772 (50 ml)	554.180.015

<b>Doc. 573.179.050</b> Date/Datum/Fecha : 21/08/19 Annule/Cancel/ Ersetzt/Anula : 17/04/12	<b>Modif. / Änderung :</b> Mise à jour / Update / Aktualisierung / Actualización	<b>Pièces de rechange</b> <b>Spare parts list</b> <b>Ersatzteilliste</b> <b>Piezas de repuesto</b>
--	--	---

<b>POMPE FLOWMAX®,</b> <b>modèle 04F440, 04F440 T &amp; 08F440 T</b>	<b>FLOWMAX® PUMP,</b> <b>model 04F440, 04F440 T &amp; 08F440 T</b>
<b>FLOWMAX® PUMPE,</b> <b>Modell 04F440, 04F440 T &amp; 08F440 T</b>	<b>BOMBA FLOWMAX®,</b> <b>tipo 04F440, 04F440 T &amp; 08F440 T</b>





**POMPE MURALE, WALL MOUNTED PUMP, WANDANLAGE, BOMBA MURAL**

**Mod. 04F440 # 151.862.200**

Ind	#	Désignation	Description	Bezeichnung	Denominación	Qté
-	NC / NS	<b>Pompe 04F440 nue</b>	<b>Bare pump, model 04F440</b>	<b>Pumpe 04F440 nackt</b>	<b>Bomba sola, tipo 04F440</b>	<b>1</b>
*1	146 275 000	▪ Moteur 1000-4 (voir Doc. 573.045.050)	▪ Air motor, model 1000-4 (refer to Doc. 573.045.050)	▪ Luftmotor, 1000-4 (siehe Dok. 573.045.050)	▪ Motor, tipo 1000-4 (consultar Doc. 573.045.050)	1
*2	144 990 250	▪ Hydraulique F440 inox (voir Doc. 573.175.050)	▪ Fluid section, model F440 (stainless steel) (refer to Doc. 573.175.050)	▪ Hydraulikteil F440 Edelstahl (siehe Dok. 573.175.050)	▪ Hidráulica F440 inox (consultar Doc. 573.175.050)	1
-	050 102 628	▪ Raccord M 3/8 - M 3/8 NPS	▪ Fitting, double male, 3/8" - 3/8 NPS	▪ Doppelnippel, AG 3/8 - 3/8 NPS	▪ Racor, M 3/8 - M 3/8 NPS	
6	051 341 206	Support de pompe	Pump bracket	Wandhalterung	Soporte de bomba	1
7	051 150 701	Etrier avec rondelles et écrous	U-bolt with washers and nuts	Schelle mit Scheiben und Muttern	Tirante con arandelas y tuercas	3
<b>10</b>	<b>151 862 250</b>	<b>Equipement d'air</b>	<b>Air supply equipment</b>	<b>Luftausrüstung</b>	<b>Equipo de aire</b>	<b>1</b>

**POMPE MURALE, WALL MOUNTED PUMP, WANDANLAGE, BOMBA MURAL**

**Mod. 04F440 T # 151.863.200**

**Mod. 08F440 T # 151.861.200**

***Pièces communes - Common parts - Gleiche Teile - Partes comunes***

Ind	#	Désignation	Description	Bezeichnung	Denominación	Qté
-	NC / NS	<b>Pompe nue</b>	<b>Bare pump</b>	<b>Pumpe nackt</b>	<b>Bomba sola</b>	<b>1</b>
*2	144 990 250	▪ Hydraulique F440 inox (voir Doc. 573.175.050)	▪ Fluid section, model F440 (stainless steel) (refer to Doc. 573.175.050)	▪ Hydraulikteil F440 Edelstahl (siehe Dok. 573.175.050)	▪ Hidráulica F440 inox (consultar Doc. 573.175.050)	1
-	051 861 001	▪ Cale support distributeur	▪ Block	▪ Keil	▪ Calce	2
-	129 400 902	▪ Joint (les 10)	▪ Seal (pack of 10)	▪ Dichtung (10 St.)	▪ Junta (Bolsa de 10)	2
-	930 151 598	▪ Vis CHc M 6x60	▪ Screw, CHc M 6x60	▪ Schraube CHc M 6x60	▪ Tornillo CHc M 6x60	2
6	051 341 206	Support de pompe	Pump bracket	Wandhalterung	Soporte de bomba	1
7	051 150 701	Etrier avec rondelles et écrous	U-bolt with washers and nuts	Schell emit Scheiben und Muttern	Tirante con arandelas y tuercas	3
<b>10</b>	<b>NC / NS</b>	<b>Equipement d'air</b>	<b>Air supply equipment</b>	<b>Luftausrüstung</b>	<b>Equipo de aire</b>	<b>1</b>
-	905 210 404	Coude inox MF 1"	Elbow, stainless steel, MF 1"	Winkelnippel, Edelstahl, AG 1" - IG 1"	Codo, inox, MH 1"	1
-	050 102 449	Raccord inox M 1" - M 38 x 150 (entrée produit)	Fitting, stainless steel, double male 1" - 38 x 150 (fluid inlet)	Nippel, Edelstahl, AG 1" - M 38 x 1,50 (Materialeingang)	Racor inox M 1" - M 38 x 150 (entrada producto)	1

**Pièces spécifiques - Specific parts - Spezifische Teile - Partes específicas**

**Mod. 04F440 T**

Ind	#	Désignation	Description	Bezeichnung	Denominación	Qté
*1	146 276 000	▪ Moteur 1000-4 T (voir Doc. 573.045.050)	▪ Air motor, model 1000-4 T (refer to Doc. 573.045.050)	▪ Luftmotor, 1000-4 T (siehe Dok. 573.045.050)	▪ Motor, 1000-4 T (con- sultar Doc. 573.045.050)	1

**Mod. 08F440 T**

Ind	#	Désignation	Description	Bezeichnung	Denominación	Qté
*1	146 271 000	▪ Moteur 2000-4 T (voir Doc. 573.046.050)	▪ Air motor, model 2000-4 T (refer to Doc. 573.046.050)	▪ Luftmotor, 2000-4 T (siehe Dok. 573.046.050)	▪ Motor, 2000-4 T (con- sultar Doc. 573.046.050)	1

**OPTIONS - ON REQUEST - OPTIONEN - OPCIONES**

Ind	#	Désignation	Description	Bezeichnung	Denominación	Qté
-	155 581 400	Filtre 3/4 équipé (voir Doc. 573.327.050)	Filter, model 3/4 equipped (refer to Doc. 573.327.050)	Ausgerüsteter Filter, Modell 3/4 (siehe Dok. 573.327.050)	Filtro, 3/4 equipado (consultar Doc. 573.327.050)	1
-	049 597 100	Canne d'aspiration inox (Ø 25) avec crépine	Suction rod (stainless steel) with strainer	Saugschläuche mit Siebkörbe	Caña de aspiración (inox) con piña	1
-	149 591 400	▪ Crépine avec manchon	▪ Strainer with sleeve	▪ Siebkörbe	▪ Piña con manguito	1
-	051 231 000	Chariot	Cart	Fahrgestell	Carretilla	1

\* Pièces de maintenance préconisées.

\* Preceding the index number denotes a suggested spare part.

\* Bezeichnete Teile sind empfohlene Ersatzteile.

\* Piezas de mantenimiento preventivas.

N C : Non commercialisé.

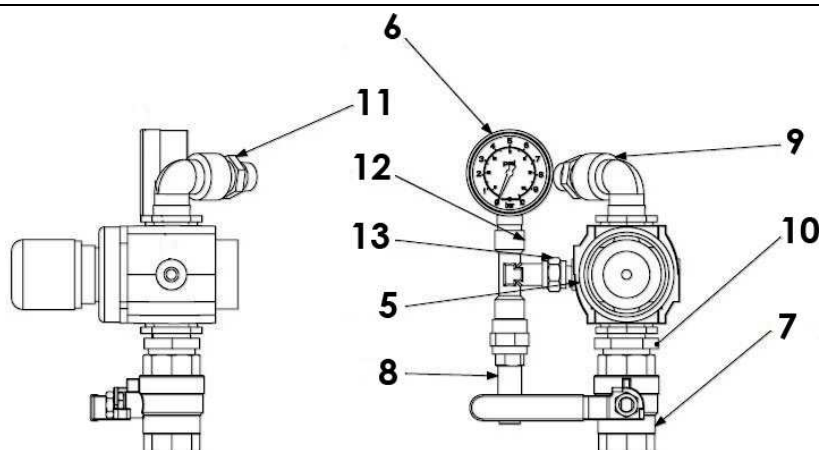
N S : Denotes parts are not serviceable.

N S : Bezeichnete Teile gibt es nicht einzeln, sondern nur komplett .

N S : no suministrado.

**EQUIPEMENT D'AIR / AIR SUPPLY EQUIPMENT / LUFTAUSRÜSTUNG / EQUIPO DE AIRE (ind. 10)**

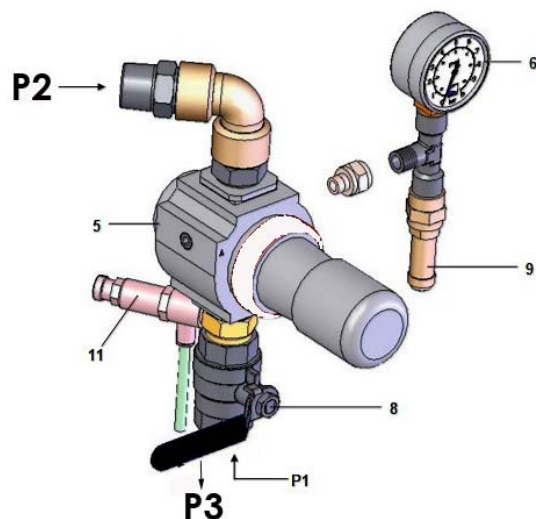
**EQUIPEMENT D'AIR  
/ AIR SUPPLY EQUIPMENT  
/ LUFTAUSRÜSTUNG  
/ EQUIPO DE AIRE  
⇒ 04F440  
# 151.862.250**



Ind	#	Désignation	Description	Bezeichnung	Denominación	Qté
*5	016 470 000	Détendeur d'air 1/2 0 - 10 bar (phosphore)	Air regulator, 1/2 - 0 - 10 bar / 0 - 145 psi (pantone 382 colour)	Druckminderer, 1/2 0 - 10 bar (pantone 382 Stellglocke)	Manorreductor, 1/2 0 - 10 bar (pomo de color 382)	1
*6	910 011 402	Manomètre 0 - 10 bar	Gauge 0 - 10 bar / 0 - 145 psi	Manometer, 0 - 10 bar	Manómetro, 0 - 10 bar	1
8	903 090 208	Robinet F 3/4	Valve, F 3/4	Absperrhahn, IG 3/4	Grifo, H 3/4	1
9	903 080 401	Soupape de décharge	Discharge-valve	Sicherheitsventil	Válvula de seguridad	1
10	552 474	Raccord M 1/2" - M 3/4"	Fitting, double male, 1/2" - 3/4 "	Doppelnippel, AG 1/2 " - AG 3/4 "	Racor, M 1/2 "- M 3/4 "	1
11	552 473	Raccord M 3/8" - M 1/2"	Fitting, double male, 3/8" - 1/2 "	Doppelnippel, AG 3/8 " - AG 1/2 "	Racor, M 3/8 "- M 1/2 "	1
12	552 441	Té 1/4"	Tee, model 1/4"	T-Stück, 1/4"	Té, tipo 1/4"	1
13	552 491	Raccord F 1/4" - M 1/8"	Fitting, model F 1/4" - M 1/8"	Nippel, IG 1/4" - AG 1/8"	Racor, tipo H 1/4" - M 1/8"	1

**EQUIPEMENT D'AIR  
/ AIR SUPPLY EQUIPMENT  
/ LUFTAUSRÜSTUNG  
/ EQUIPO DE AIRE**

**⇒ 04-220 FT & 08-220 FT**



Ind.	#	Désignation	Description	Bezeichnung	Denominación	Qté
*5	016 480 000	Détendeur d'air 3/4 0 - 10 bar (phosphore)	Air regulator, 3/4 - 0 - 10 bar / 0 - 145 psi (pantone 382 colour)	Druckminderer, 3/4 0 - 10 bar (pantone 382 Stellglocke)	Manorreductor, 3/4 0 - 10 bar (pomo de color 382)	1
*6	910 011 402	Manomètre 0 - 10 bar	Gauge 0 - 10 bar / 0 - 145 psi	Manometer, 0 - 10 bar	Manómetro, 0 - 10 bar	1
8	903 090 208	Robinet F 3/4	Valve, F 3/4	Absperrhahn, IG 3/4	Grifo, H 3/4	1
9	903 080 401	Soupape de décharge	Discharge-valve	Sicherheitsventil	Válvula de seguridad	1
*11	903 130 508	Régulateur de pression	Pressure air regulator	Druckreduzierventil	Regulador de presión	1

**Réglage / Adjustment / Einstellung / Ajuste**

**P1 = 6 bar max. / 87 psi**

**P2 = 1 → 5,5 bar / 14.5 → 80 psi**

(air de puissance / power air / Arbeitsluft / aire de potencia)

**P3 = 4 bar max. / 58 psi max.**

(air de pilotage / pilot air / Steuerluft / aire de pilotaje)

Le régulateur (11) est pré-réglé en usine pour délivrer une pression de 4 bar max.

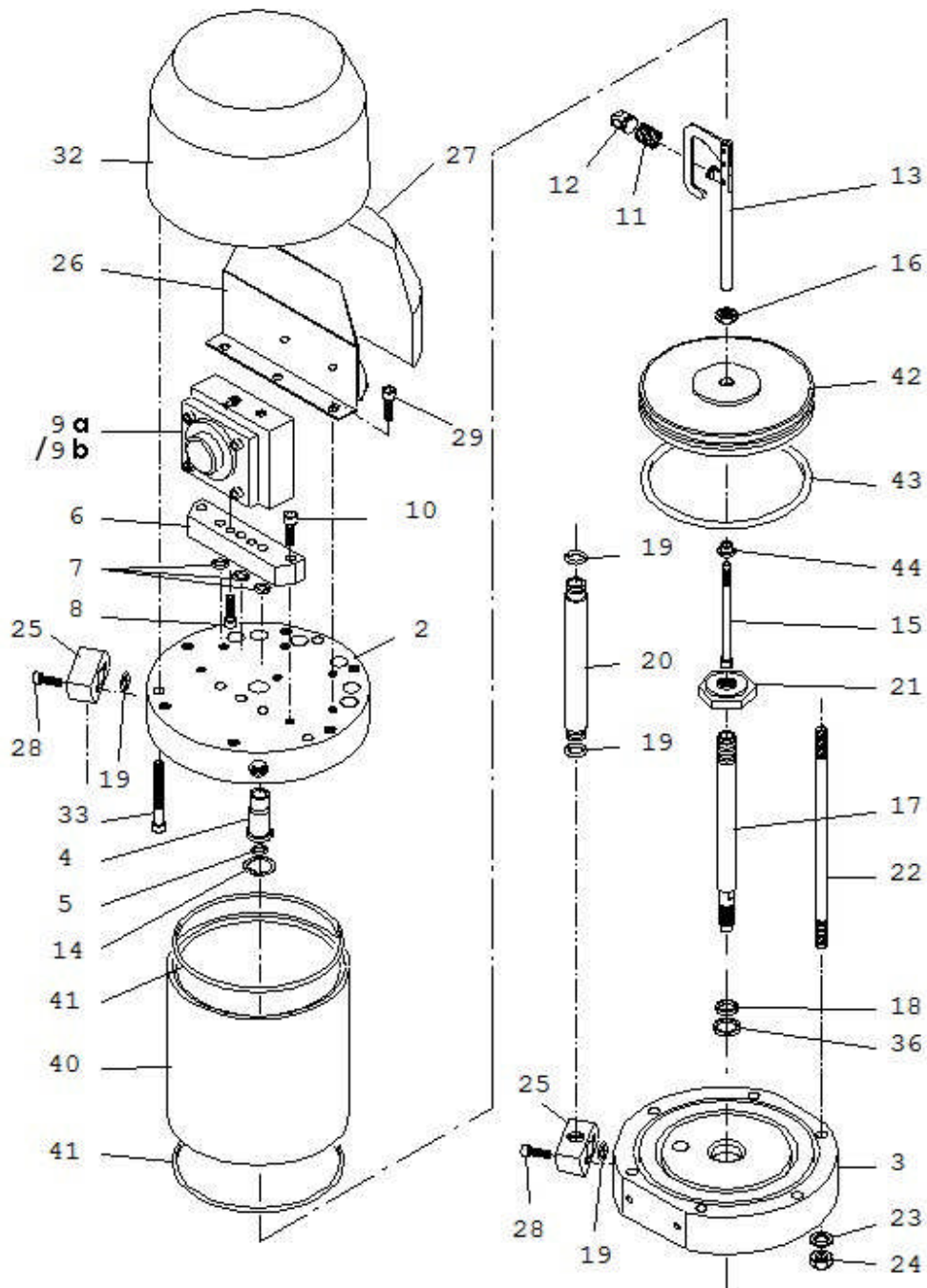
The regulator (11) is preset in the factory to give a maximum pressure of 4 bar / 58 psi.

Der Druckregler (11) ist werksseitig auf einen maximalen Steuerluftdruck von 4 bar eingestellt.

El regulador (11) se regula en la fábrica para aportar una presión máxima de 4 bar.

<b>Doc. 573.046.050</b> Date/Datum/Fecha : 27/06/17 Annule/Cancel/ Ersetzt/Anula : 21/05/14	<b>Modif. / Änderung :</b> # 044 630 400 → NC (ind. 9a / Pos. 9a) + # 144 630 720 (ind. 9b / Pos. 9b)	<b>Pièces de rechange</b> <b>Spare parts list</b> <b>Ersatzteilliste</b> <b>Piezas de repuesto</b>
--	---	---

<b>MOTEUR A AIR, modèle 2000-4 &amp; 2000-4T</b>	<b>AIR MOTOR, model 2000-4 &amp; 2000-4T</b>
<b>LUFTMOTOR, Modell 2000-4 &amp; 2000-4T</b>	<b>MOTOR DE AIRE, tipo 2000-4 &amp; 2000-4T</b>



<b>MOTEUR A AIR, modèle 2000-4</b>	<b>AIR MOTOR, model 2000-4</b>	<b>#  146.270.000</b>
<b>LUFTMOTOR, Modell 2000-4</b>	<b>MOTOR DE AIRE, tipo 2000-4</b>	

**Pièces spécifiques - Specific parts - Spezifische Teile - Partes específicas**

**Moteur / Motor 2000-4**

Ind	#	Désignation	Description	Bezeichnung	Denominación	Qté
2	046 270 901	Fond supérieur	Upper flange	Oberer Flansch	Fondo superior	1
6	046 230 005	Embase bloc inverseur	Base, reversing-block	Grundplatte, Umsteuerblock	Base bloque inversor	1
20	046 144 901	Tube d'alimentation	Tube, connecting	Materialschlauch	Tubo de alimentación	1
25	046 270 903	Collecteur	Collector	Verbindungsflansch	Colector	2
26	046 270 904	Support (silencieux)	Support (silencer)	Halterung (Schalldämpfer)	Soporte (silenciador)	1
27	046 270 905	Silencieux (mousse)	Silencer	Schalldämpfer (Schaumstoff)	Silenciador	1
28	933 151 443	Vis CHc M 6 x 35	Screw, CHc M 6 x 35	Schraube CHc M 6 x 35	Tornillo, CHc M 6 x 35	4
29	933 151 122	Vis CHc M 6 x 8	Screw, CHc M 6 x 8	Schraube CHc M 6 x 8	Tornillo, CHc M 6 x 8	3

**Pièces communes - Common parts - Gleiche Teile - Partes comunes**

**Moteur / Motor 2000-4 & 2000-4T (turbo)**

Ind	#	Désignation	Description	Bezeichnung	Denominación	Qté
3	146 270 902	Fond inférieur	Lower flange	Unterer Flansch	Fondo inferior	1
4	044 570 106	Bague de guidage	Guide ring	Führungsring	Anillo guía	1
5	144 579 923	Bague R 8 bis (pochette de 10)	Ring, R 8 bis (package of 10)	Dichtring R 8 bis (10er Pack)	Anillo R 8 bis (bolsa de 10)	1
7	109 420 257	Bague O Ring (pochette de 10)	O Ring (package of 10)	O-Ring (10er Pack)	Anillo O Ring (bolsa de 10)	3
8	933 151 277	Vis CHc M 6 x 20	Screw, CHc M 6 x 20	Schraube CHc M 6 x 20	Tornillo CHc M 6 x 20	2
9a	NC / NS	Bloc inverseur (voir Doc. 573.087.040)	Reversing block (refer to Doc. 573.087.040)	Umsteuerblock (siehe Dok. 573.087.040)	Bloque inversor (consultar Doc. 573.087.040)	1
*9b	144 630 720	Bloc inverseur droit avec deux roulements (voir Doc. 573.087.040)	Right reversing-block with two bearings (refer to Doc. 573.087.040)	Rechter Umsteuerblock mit zwei Lagerbuchsen (siehe Dok. 573.087.040)	Bloque inversor derecho con dos rodamientos (consultar Doc. 573.087.040)	1
10	930 151 446	Vis CHc M 8 x 35	Screw, CHc M 8 x 35	Schraube CHc M 8 x 35	Tornillo, CHc M 8 x 35	2
11	050 311 232	Ressort	Spring	Feder	Muelle	1
12	044 570 131	Chape femelle	Linkage, female	Verbindungsflansch	Unión hembra	1
13	044 570 900	Fourchette de commande équipée	Control fork assembly	Steuergabel, komplett	Horquilla de mando equipada	1
14	902 202 002	Anneau truarc	Retaining ring	Sicherungsring	Anillo truarc	1
15	046 180 003	Tige de pilotage	Rod, driving	Steuerstange	Eje de mando	1
16	046 144 907	Ecrou	Nut	Mutter	Tuerca	1
17	046 180 007	Tige de piston	Rod, piston	Kolbenstange	Eje de pistón	1

Ind	#	Désignation	Description	Bezeichnung	Denominación	Qté
18	046 180 010	Bague de frottement	Seal, ring	O-Ring	Anillo de deslizamiento	1
19	129 400 902	Joint (pochette de 10)	Seal (package of 10)	Dichtring (10er Pack)	Junta (bolsa de 10)	4
21	000 323 716	Contre écrou inférieur	Lower locknut	Untere Gegenmutter	Contratuerca inferior	1
22	044 710 007	Tirant	Tie-rod	Bolzen	Tirante	6
23	963 040 019	Rondelle MN 8	Washer, MN 8	Scheibe MN 8	Arandela MN 8	6
24	953 010 019	Ecrou HM 8	Nut, HM 8	Mutter HM 8	Tuerca HM 8	6
32	046 180 006	Capot moteur	Cover, air motor	Motorhaube	Campana del motor	1
33	933 151 497	Vis CHc M 6 x 40	Screw, CHc M 6 x 40	Schraube CHc M 6 x 40	Tornillo CHc M 6 x 40	3
36	909 420 291	Joint	Seal	Dichtring	Junta	1
*40	046 270 001	Cylindre	Cylinder	Zylinder	Cilindro	1
41	050 068 400	Joint de cylindre	Seal, cylinder	Zylinderdichtung	Junta de cilindro	2
42	046 270 002	Piston	Piston	Kolben	Pistón	1
43	909 130 365	Bague R 63	Ring, R 63	O-Ring R 63	Anillo R 63	1
44	044 570 107	Butée	Stop	Anschlag	Tope	1
-	901 180 024	Cable de mise à la terre (Lg. 5 m)	Ground (Length 5 m / 16 ft)	Erdungskabel (Länge 5m)	Cable de puesta a tierra (5 m de largo)	1
-	963 300 016	Rondelle	Washer	Scheibe	Arandela	1
-	934 011 196	Vis Hc 6 x 16	Screw Hc 6 x 16	Schraube Hc 6 x 16	Tornillo Hc 6 x 16	1

Ind	#	Désignation	Description	Bezeichnung	Denominación	Qté
*	146 270 990	<b>Pochette de joints moteur (ind. 5, 7(x3), 11, 18, 19(x5), 36, 41(x2), 43 + pochette de joints inverseur)</b>	<b>Package of seals of the air motor (ind.5, 7(x3), 11, 18,19(x5), 36, 41(x2), 43 + package of seals of the reversing block)</b>	<b>Dichtungssatz Motor (Pos. 5, 7(x3), 11, 18, 19(x5), 36, 41(x2), 43 + Dichtungssatz Umsteuerblock)</b>	<b>Bolsa de juntas motor (ind. 5, 7(x3), 11, 18, 19(x5), 36, 41(x2), 43 + bolsa de juntas del inversor)</b>	1
*	146 270 996	<b>Pochette de maintenance (ind. 4 + pochette de joints moteur + ind. 2, 4, 7, 8, 13 de l'inverseur)</b>	<b>Servicing kit (ind. 4 + package of seals of the air motor + ind. 2, 4, 7, 8, 13 of the reversing block)</b>	<b>Servicekit (Pos. 4 + Dichtungssatz Motor + Pos. 2, 4, 7, 8, 13 für Umsteuerblock)</b>	<b>Bolsa de mantenimiento (ind. 4 + bolsa de juntas motor + ind. 2, 4, 7, 8, 13 del inversor)</b>	1

\* Pièces de maintenance préconisées.

\* Preceding the index number denotes a suggested spare part.

\* Bezeichnete Teile sind empfohlene Ersatzteile.

\* Piezas de mantenimiento preventivas.

N C : Non commercialisé.

N S : Denotes parts are not serviceable.

N S : Bezeichnete Teile gibt es nicht einzeln, sondern nur komplett.

N S : no suministrado.

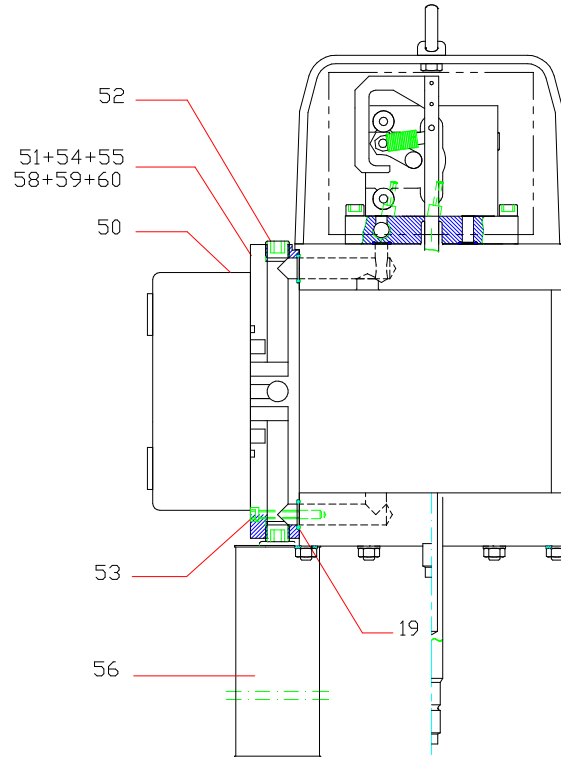
Nota : Les pompes dont le numéro de série est > à 17 AJ 1291 sont équipées du bloc inverseur # 144.630.720. Ne monter l'ind. 2 (bague de guidage du bloc inverseur) que si votre bloc comporte un R.

Nota : The pumps with serial number is > to 17 AJ 1291 are fitted with the reversing-block # 144.630.720. Install ind. 2 (guide ring of the reversing-block) only if your reversing-block has R.

Hinweis: Die Pumpen mit der Fertigungsnummer > bis 17 AJ 1291 sind mit dem Umsteuerblock # 144.630.720 bestückt. Die Pos. 2 (Führungsbuchse des Umsteuerblocks) nur am Umsteuerblock mit R Markierung montieren.

Nota : Las bombas cuyo número de serie es > a 17 AJ 1291 tienen el bloque inversor # 144.630.720. Montar el ind. 2 (anillo guía del bloque inversor) sólo si su bloque tiene un R.

<b>MOTEUR A AIR, modèle 2000-4</b>	<b>AIR MOTOR, model 2000-4</b>	<b>#</b>
<b>LUFTMOTOR, Modell 2000-4</b>	<b>MOTOR DE AIRE, tipo 2000-4</b>	<b>146.271.000</b>



**Pièces spécifiques - Specific parts - Spezifische Teile - Partes específicas**

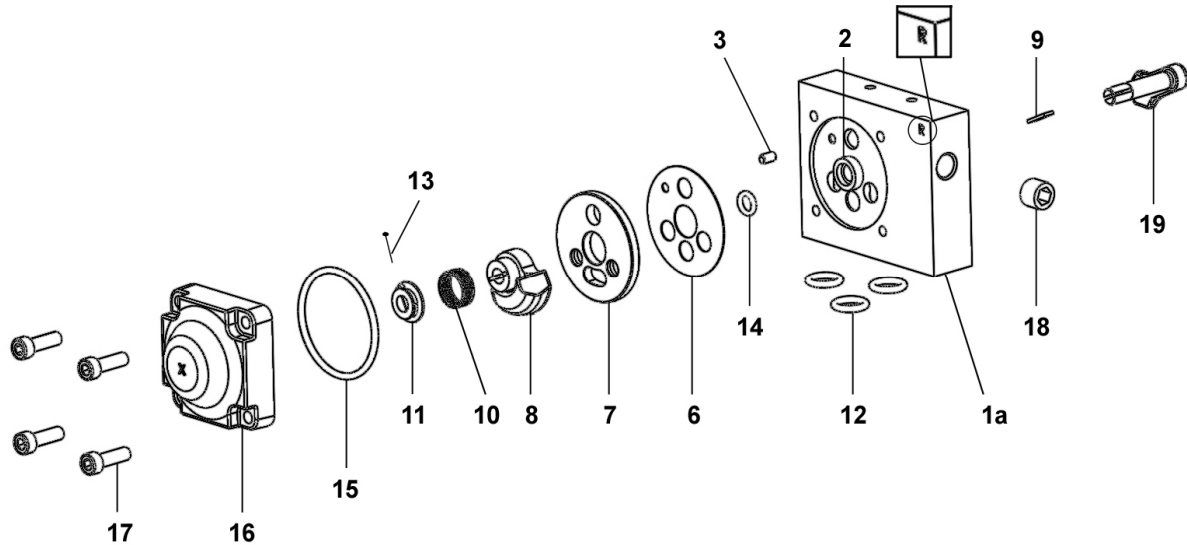
**Moteur / Motor 2000-4T (turbo)**

Ind	#	Désignation	Description	Bezeichnung	Denominación	Qté
2	046 271 001	Fond supérieur	Upper flange	Oberer Flansch	Fondo superior	1
6	046 271 002	Embase bloc inverseur	Base, reversing block	Grundplatte, Umsteuerblock	Base, bloque inversor	1
50	903 050 511	Distributeur 5/2 - T3	Distributor, 5/2 - T3	Verteiler 5/2 - T3	Distribuidor, 5/2 - T3	1
51	046 271 004	Embase distributeur	Base, distributor	Grundplatte, Verteiler	Base distribuidor	1
52	906 333 105	Bouchon 3/4 BSP (pour embase)	Plug, 3/4 BSP (for base)	Blindstopfen 3/4 BSP (für Grundplatte)	Tapón 3/4 BSP (para base)	4
53	930 151 548	Vis CHc M 6 x 50	Screw, CHc M 6 x 50	Schraube CHc M 6 x 50	Tornillo CHc M 6 x 50	4
54	905 120 905	Raccord coudé M 1/4 BSP - T 4x6	Elbow fitting, M 1/4 BSP - T 4x6	Winkelniessel AG 1/4 BSP - T 4x 6	Racor acodado M 1/4 BSP - T 4x6	5
55	050 371 001	Tuyau 4x6 (lg. 25 m)	Hose, 4x6 (length : 25 m / 984")	Schlauch 4x6 (Länge 25 m)	Tubería 4x6 (25 m de largo)	1
56	046 250 015	Silencieux	Silencer	Schalldämpfer	Silenciador	1
58	050 102 215	Raccord MM 3/4 BSP	Fitting, double male, 3/4 BSP	Doppelniessel AG 3/4 BSP	Racor, MM 3/4 BSP	1
59	904 123 006	Coude 3/4	Elbow, 3/4	Winkelniessel 3/4	Codo 3/4	1
60	050 102 634	Raccord M 3/4 BSP - 3/4 NPS (alimentation en air)	Fitting, M 3/4 BSP - 3/4 NPS (air supply)	Niessel AG 3/4 BSP - 3/4 NPS (Luftzufuhr)	Racor M 3/4 BSP - 3/4 NPS (alimentación en aire)	1

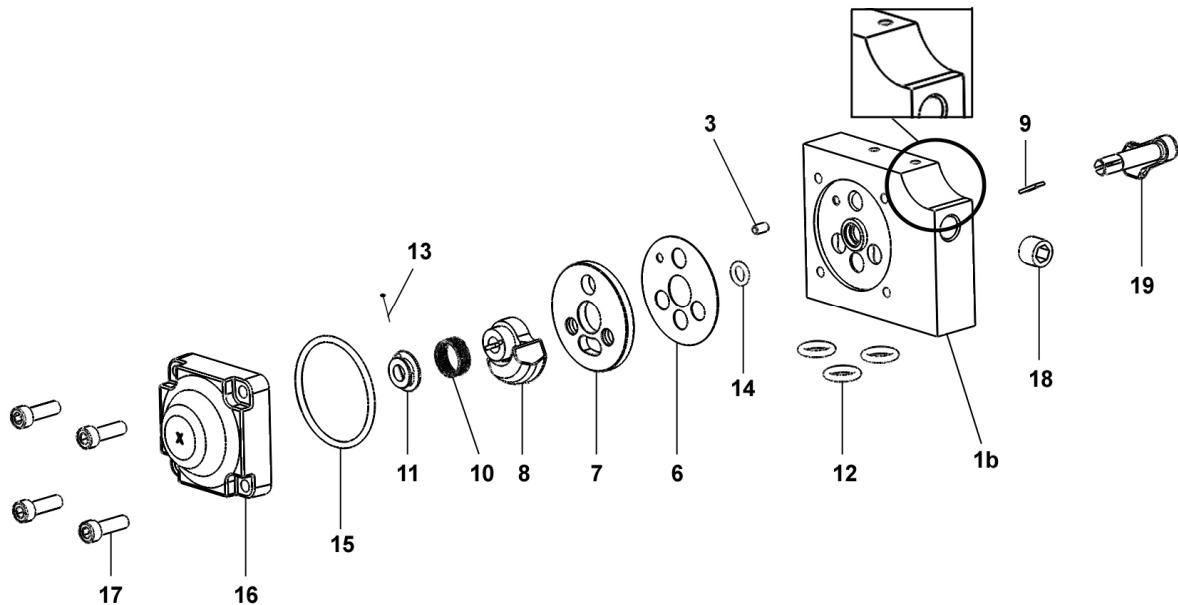


<b>Doc. 573.087.040</b> Date/Datum/Fecha : 11/05/17 Annule/Cancela/ Ersetzt/Anula : 03/06/14	<b>Modif. / Änderung :</b> Mise à jour / Update / Aktualisierung / Actualización + 144.630.720	<b>Pièces de rechange</b> <b>Spare parts list</b> <b>Ersatzteilliste</b> <b>Piezas de repuesto</b>
---	---	---

<b>BLOC INVERSEUR</b>	<b>REVERSING-BLOCK</b>	<b>#</b>
<b>UMSTEUERBLOCK</b>	<b>BLOQUE INVERSOR</b>	<b>NC / NS</b>



<b>BLOC INVERSEUR DROIT AVEC DEUX ROULEMENTS</b>	<b>RIGHT REVERSING-BLOCK WITH TWO BEARINGS</b>	<b>#</b>
<b>RECHTER UMSTEUERBLOCK MIT ZWEI LAGERBUCHSEN</b>	<b>BLOQUE INVERSOR DERECHO CON DOS RODAMIENTOS</b>	<b>144.630.720</b>



<b>BLOC INVERSEUR</b>	<b>REVERSING-BLOCK</b>	<b>#</b>
<b>UMSTUEERBLOCK</b>	<b>BLOQUE INVERSOR</b>	<b>NC / NS</b>

<b>BLOC INVERSEUR DROIT AVEC DEUX ROULEMENTS</b>	<b>RIGHT REVERSING-BLOCK WITH TWO BEARINGS</b>	<b>#</b>
<b>RECHTER UMSTUEERBLOCK MIT ZWEI LAGERBUCHSEN</b>	<b>BLOQUE INVERSOR DERECHO CON DOS RODAMIENTOS</b>	<b>144.630.720</b>

***Pièces communes - Common parts - Gleiche Teile - Partes comunes***

Ind	#	Désignation	Description	Bezeichnung	Denominación	Qté
*6	144 579 912	Joint de glace fixe (x 10)	Gasket seal (x 10)	Flachdichtung (10 x)	Junta de espejo fijo (x 10)	1
*7	046 170 508	Glace fixe	Base, fixed	Ventilplatte	Espejo fijo	1
*8	044 570 324	Glace mobile	Base, mobile	Ventilschieber	Espejo móvil	1
9	044 570 325	Clavette	Pin	Paßfeder (Keil)	Pasador	1
10	921 140 102	Ressort	Spring	Feder	Muelle	1
11	044 571 006	Butée de ressort	Stop, spring	Federführung	Tope de muelle	1
*12	144 579 922	Bague R 10 (x 10)	Ring, model R 10 (x 10)	O Ring R 10 (x 10)	Anillo, tipo R 10 (x 10)	3
*13	144 579 911	Goupille fendue (pochette de 10 goupilles + 1 butée ind. 11)	Pin (package of 10 pins + 1 stop ind. 11)	Splint (Satz à 10 Stück + 1 Führung Pos. 11)	Pasador (bolsa de 10 pasadores + 1 tope ind. 11)	1
*14	144 579 910	Bague R 6a (x 10)	Ring, model R 6a (x 10)	O Ring, R 6a (10 x)	Anillo, tipo R 6a (x 10)	1
*15	N C / N S	Joint de couvercle	Seal, cover	Deckeldichtung	Junta de tapa	1
16	144 630 415	Couvercle	Cover	Deckel	Tapa	1
17	933 151 277	Vis CHc M 6x20	Screw, model CHc M 6x20	Schraube, CHc M 6x20	Tornillo, tipo CHc M 6x20	4
18	906 333 102	Bouchon 1/4 BSP	Plug, model 1/4 BSP	Blindstopfen, 1/4 BSP	Tapón, tipo 1/4 BSP	1
19	046 170 510	Levier	Lever, control	Umsteuerhebel	Leva	1

Ind	#	Désignation	Description	Bezeichnung	Denominación	Qté
*	<b>146 270 950</b>	<b>Pochette de joints (ind. 6, 12(x3), 14, 15)</b>	<b>Package of seals (ind. 6, 12(x3), 14, 15)</b>	<b>Dichtungssatz (bestehend aus Pos. 6, 12(x3), 14, 15)</b>	<b>Bolsa de juntas (ind. 6, 12(x3), 14, 15)</b>	<b>1</b>
*	<b>144 630 425</b>	<b>Pochette de maintenance glaces (ind. 7, 8)</b>	<b>Servicing kit - bases (ind. 7, 8)</b>	<b>Servicekit - Ventil (Pos. 7, 8)</b>	<b>Bolsa de mantenimiento - espejos (ind. 7, 8)</b>	<b>1</b>

**Pièces spécifiques - Specific parts - Spezifische Teile - Partes específicas**

***Pour / for / für / para # NC / NS***

Ind	#	Désignation	Description	Bezeichnung	Denominación	Qté
*	<b>144 630 410</b>	<b>Corps équipé</b>	<b>Block assembly, reversing</b>	<b>Umsteuerblock komplett</b>	<b>Cuerpo equipado</b>	<b>1</b>
1a	N C / N S	▪ Corps	▪ Body	▪ Körper	▪ Cuerpo	1
2	N C / N S	▪ Bague de guidage	▪ Guide ring	▪ Führungsbuchse	▪ Anillo guía	1
3	N C / N S	▪ Goupille Ø 4 x 8	▪ Pin Ø 4 x 8	▪ Splint Ø4 x 8	▪ Pasador Ø 4 x 8	1
-	N C / N S	▪ Butée (collée sur corps ind.1a)	▪ Stop (glued on part ind. 1a)	▪ Anschlag (auf Körper geklebt ind.1a)	▪ Tope (pegado en cuerpo ind. 1a)	2
-	N C / N S	▪ Roulement à bille	▪ Ball bearing	▪ Kugellager	▪ Rodamiento de bolas	1

***Pour / for / für / para # 144.630.720***

Ind	#	Désignation	Description	Bezeichnung	Denominación	Qté
*	<b>144 630 715</b>	<b>Corps équipé</b>	<b>Block assembly, reversing</b>	<b>Umsteuerblock komplett</b>	<b>Cuerpo equipado</b>	<b>1</b>
1b	N C / N S	▪ Corps	▪ Body	▪ Körper	▪ Cuerpo	1
3	N C / N S	▪ Goupille Ø 4 x 8	▪ Pin Ø 4 x 8	▪ Splint Ø4 x 8	▪ Pasador Ø 4 x 8	1
-	N C / N S	▪ Butée (collée sur corps ind.1b)	▪ Stop (glued on part ind. 1b)	▪ Anschlag (auf Körper geklebt ind.1b)	▪ Tope (pegado en cuerpo ind. 1b)	2
-	N C / N S	▪ Roulement à bille	▪ Ball bearing	▪ Kugellager	▪ Rodamiento de bolas	2

\* Pièces de maintenance préconisées.

\* Preceding the index number denotes a suggested spare part.

\* Bezeichnete Teile sind empfohlene Ersatzteile.

\* Piezas de mantenimiento preventivas.

N C : Non commercialisé.

N S : Denotes parts are not serviceable.

N S : Bezeichnete Teile gibt es nicht einzeln, sondern nur komplett .

N S : no suministrado.

Nota : Ne monter l'ind. 2 (bague de guidage du bloc inverseur) que si votre bloc inverseur comporte un R.

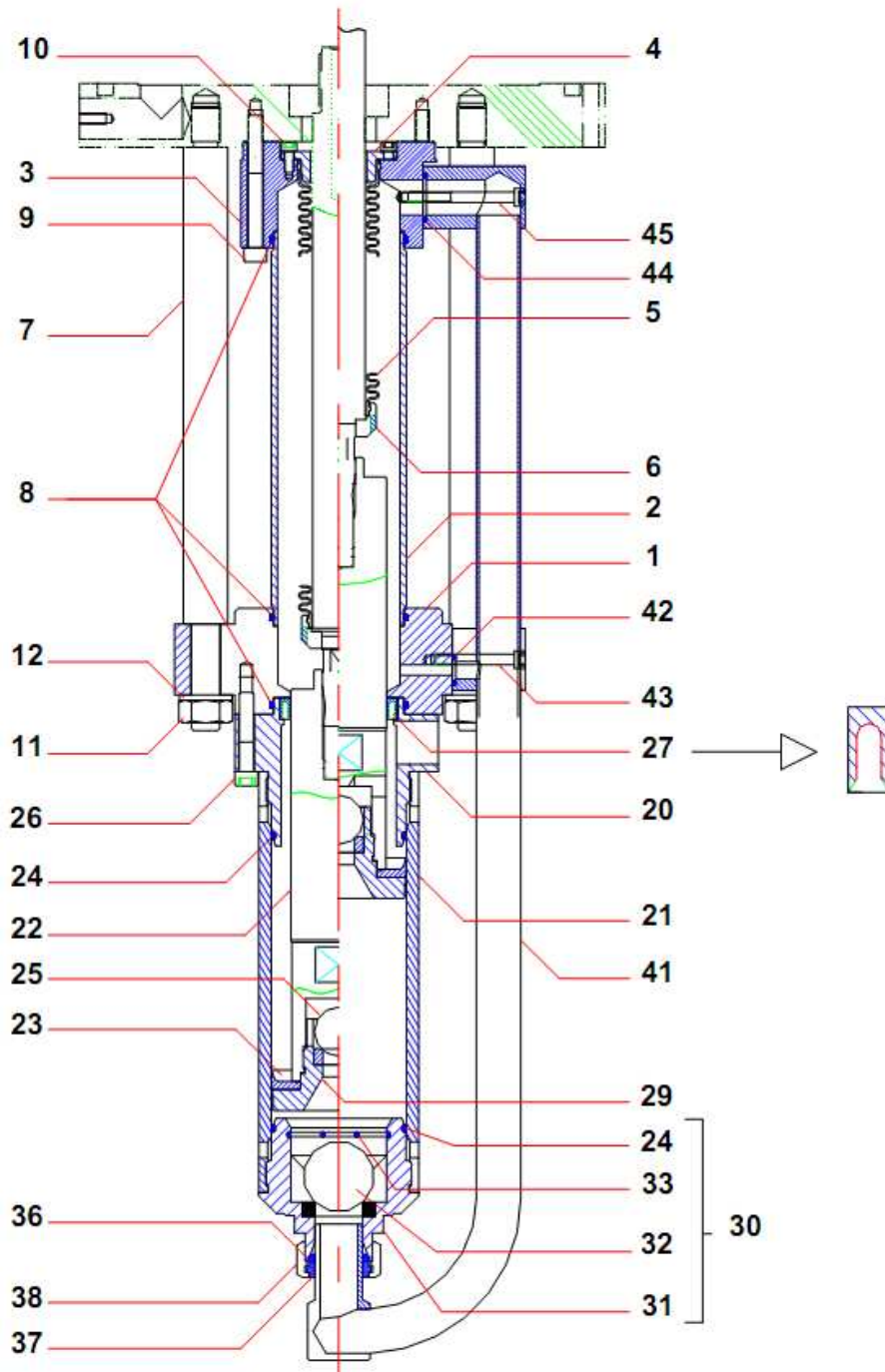
Nota : Install ind. 2 (guide ring of the reversing-block) only if your reversing-block has R.

Hinweis: Die Pos. 2 (Führungsbuchse des Umsteuerblocks) nur am Umsteuerblock mit R Markierung montieren.

Nota : Montar el ind. 2 (anillo guía del bloque inversor) sólo si su bloque inversor tiene un R.

<b>Doc. 573.175.050</b> Date/Datum/Fecha : 09/02/21 Annule/Cancela/ Ersetzt/Anula : 14/08/19	<b>Modif. / Änderung :</b> + Ind. / Pos. 61, 64 # 144 990 130, + # 144 990 131	<b>Pièces de rechange</b> <b>Spare parts list</b> <b>Ersatzteilliste</b> <b>Piezas de repuesto</b>
---	--	---

<b>HYDRAULIQUE FLOWMAX®, modèle F440</b>	<b>FLOWMAX® FLUID SECTION, model F440</b>
<b>FLOWMAX® HYDRAULIKTEIL, Modell F440</b>	<b>HIDRÁULICA FLOWMAX®, tipo F440</b>



<b>HYDRAULIQUE FLOWMAX®, modèle F440 pour montage avec moteur 5000-4</b>	<b>FLOWMAX® FLUID SECTION, model F440 for mounting on the 5000-4 air motor</b>	<b>#</b>
<b>FLOWMAX® HYDRAULIKTEIL, Modell F440 für Montage mit Luftmotor 5000-4</b>	<b>HIDRÁULICA FLOWMAX®, tipo F440 para montaje con el motor 5000-4</b>	<b>144.990.200</b>

<b>HYDRAULIQUE FLOWMAX®, modèle F440 pour montage avec moteur 1000-4 ou 2000-4T</b>	<b>FLOWMAX® FLUID SECTION, model F440 for mounting on the 1000-4 or 2000-4T air motors</b>	<b>#</b>
<b>FLOWMAX® HYDRAULIKTEIL, Modell F440 für Montage mit Luftmotor 1000-4 oder 2000-4T</b>	<b>HIDRÁULICA FLOWMAX®, tipo F440 para montaje con el motor 1000-4 o 2000-4T</b>	<b>144.990.250</b>

**Pièces communes - Common parts - Gleiche Teile - Partes comunes**

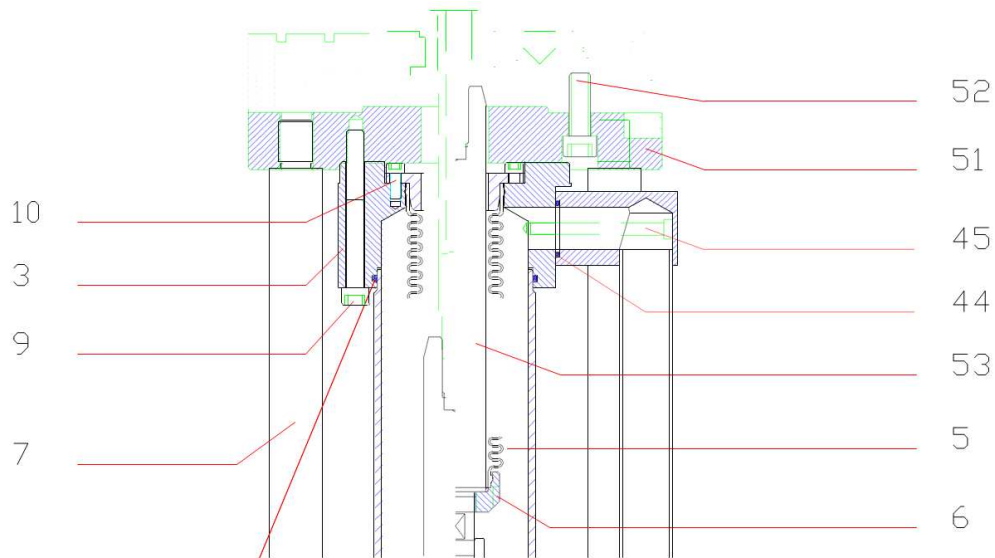
<b>Ind</b>	<b>#</b>	<b>Désignation</b>	<b>Description</b>	<b>Bezeichnung</b>	<b>Denominación</b>	<b>Qté</b>
1	044 990 011	Bride d'aspiration	Suction flange	Unterer Flansch	Brida de aspiración	1
2	044 990 012	Cylindre	Cylinder	Ansaugzylinder	Cilindro	1
3	044 990 013	Palier d'aspiration	Suction bearing	Oberer Flansch	Palier de aspiración	1
4	044 970 046	Bride soufflet	Flange, bellows	Faltenbalg-Flansch	Brida fuelle	1
*5	044 970 055	Soufflet	Bellows	Faltenbalg	Fuelle	1
6	044 990 211	Jupe	Skirt	Klemmstück	Faldón	1
7	044 990 016	Tirant d'accouplement	Coupling rod	Kupplungsstange	Tirante de acoplamiento	3
8	050 040 325	Joint PTFE	Seal (PTFE)	Dichtung PTFE	Junta (PTFE)	3
9	933 151 671	Vis CHc M 8 x 75	Screw, model CHc M 8 x 75	Schraube M 8 x 75	Tornillo, tipo CHc M 8 x 75	3
10	931 151 168	Vis CHc M 5 x 12	Screw, model CHc M 5 x 12	Schraube M 5 x 12	Tornillo, tipo CHc M 5 x 12	4
11	953 010 025	Ecrou HM 16	Nut, model HM 16	Mutter M 16	Tuerca, tipo HM 16	3
12	963 020 025	Rondelle ZU 16	Washer, model ZU 16	Scheibe 16	Arandela, tipo ZU 16	3
20	044 990 021	Bride de refoulement	Discharge flange	Druckflansch	Brida de expulsión	1
*21	044 990 022	Cylindre	Cylinder	Materialzylinder	Cilindro	1
*22	044 990 221	Piston	Piston	Kolben	Pistón	1
23	044 990 024	Joint coupelle (PEHD)	Cup seal (UHMW)	Kolbenmanschette (PEHD)	Junta copa (PEHD)	1
24	050 040 326	Joint (PTFE)	Seal (PTFE)	Dichtung (PTFE)	Junta (PTFE)	1
25	907 414 269	Bille Ø 27, inox 440C	Ball, model 27, stainless steel 440C	Kugel Ø 27, Edelstahl 440C	Bola, tipo Ø 27 de inox 440C	1
26	932 151 551	Vis CHc M 8 x 50	Screw, model CHc M 8 x 50	Schraube M 8 x 50	Tornillo, tipo CHc M 8 x 50	8
27	909 150 223	Joint GT	GT seal	Dichtung GT	Junta GT	1
29	044 990 025	Clapet de refoulement	Exhaust valve	Druckventil	Válvula de expulsión	1

Ind	#	Désignation	Description	Bezeichnung	Denominación	Qté
*30	144 990 030	Clapet d'aspiration équipé	Suction valve assembly	Ansaugventil komplett	Válvula de aspiración montada	1
31	044 990 031	▪ Corps de clapet avec siège carbure	▪ Suction valve body with carbide seat	▪ Ansaugventilkörper mit Karbide-Sitz	▪ Cuerpo de válvula con asiento de carburo	1
32	907 414 297	▪ Bille Ø 40, inox 440C	▪ Ball, model Ø 40, stainless steel 440C	▪ Kugel Ø 40, Edelstahl 440C	▪ Bola, tipo Ø 40 de inox 440C	1
33	044 990 032	▪ Jonc	▪ Stop ring	▪ Sicherungsring	▪ Anillo de retención bola	1
24	050 040 326	▪ Joint (PTFE)	▪ Seal (PTFE)	▪ Dichtung (PTFE)	▪ Junta (PTFE)	1
36	144 970 106	Joint (les 10)	Seal (pack of 10)	O-Ring (10 St.)	Junta (bolsa de 10)	1
37	044 970 107	Bague de serrage	Tightening ring	Klemmring	Anillo de apriete	1
38	049 595 306	Ecrou raccord M 38 x 150	Nut fitting, model M 38 x 150	Überwurfmutter M 38x1,5	Tuerca racor, tipo M 38 x 150	1
41	044 990 051	Tube de liaison	Fluid tube, attachment	Verbindungsrohr	Tubo de unión	1
42	129 489 902	Joint PTFE (les 10)	PTFE seal (x 10)	Dichtung PTFE (10 St.)	Junta PTFE (bolsa de 10)	1
43	933 151 523	Vis CHc M 6 x 45	Screw, model CHc M 6 x 45	Schraube M 6x45	Tornillo, tipo M 6 x 45	2
44	150 040 321	Joint PTFE (les 10)	PTFE seal (x 10)	Dichtung PTFE (10 St.)	Junta PTFE (bolsa de 10)	1
45	930 151 598	Vis CHc M 6 x 60	Screw, model CHc M 6 x 60	Schraube M 6x60	Tornillo, tipo M 6 x 60	2

Ind	#	Désignation	Description	Bezeichnung	Denominación	Qté
*	144 990 090	Pochette de joints (ind. 8 (x3), 23, 24 (x2), 25, 27, 32, 33, 36, 42, 44)	Package of seals (ind. 8 (x3), 23, 24 (x2), 25, 27, 32, 33, 36, 42, 44)	Dichtungssatz (beinhaltet Pos. 8 (x3), 23, 24 (x2), 25, 27, 32, 33, 36, 42, 44)	Bolsa de juntas (ind. 8 (x3), 23, 24 (x2), 25, 27, 32, 33, 36, 42, 44)	1
*	144 990 095	Pochette de maintenance (ind. 29, 30 + pochette de joints # 144 990 090)	Servicing kit (ind. 29, 30 + package of seals # 144 990 090)	Servicekit (beinhaltet Pos. 29, 30 und den Dichtungssatz # 144 990 090)	Bolsa de mantenimiento (ind. 29, 30 + bolsa de juntas # 144 990 090)	1

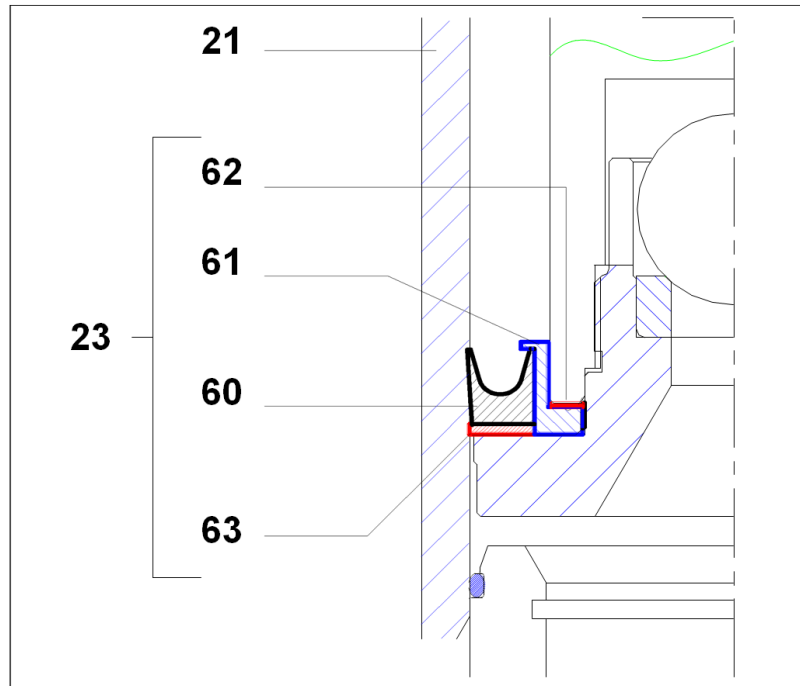
**Pièces spécifiques - Specific parts - Spezifische Teile - Partes específicas**

**Pour / for / für / para # 144.990.250**



Ind	#	Désignation	Description	Bezeichnung	Denominación	Qté
51	044 990 111	Bride d'accouplement	Coupling flange	Steuerflansch	Brida de acoplamiento	1
52	932 151 392	Vis CHc M 10 x 30	Screw, model CHc M 10 x 30	Schraube CHc M 10 x 30	Tornillo, tipo CHc M 10 x 30	4
53	044 990 261	Piston intermédiaire	Intermediate piston	Zwischenkolben	Pistón intermediario	1

**POUR PRODUIT HYDRO / FOR HYDRO MATERIAL / FÜR HYDROMATERIALEN  
/ PARA PRODUCTO HIDRO**



Ind	#	Désignation	Description	Bezeichnung	Denominación	Qté
*	<b>144 990 120</b>	<b>Ensemble adaptation pour joints PU</b>	<b>Adaptation assembly for Polyurethane seals</b>	<b>Anpassungseinheit für PU-Dichtungen</b>	<b>Conjunto adaptación para juntas de Poliuretano</b>	1
27	909 060 306	▪ Joint PU	▪ Polyurethane seal	▪ PU-Dichtung	▪ Junta Poliuretano	1
60	909 060 305	▪ Joint de piston (PU)	▪ Piston seal (Polyurethane)	▪ Kolbendichtung (PU)	▪ Junta de pistón (Poliuretano)	1
61	NC / NS	▪ Porte-joint	▪ Seal holder	▪ Dichtungshalterung	▪ Porta junta	1
62	NC / NS	▪ Joint (PTFE)	▪ Seal (PTFE)	▪ Dichtung (PTFE)	▪ Junta (PTFE)	1
63	NC / NS	▪ Bague anti-extrusion	▪ Anti-extrusion ring	▪ Anti-Extrusion Ring	▪ Anillo anti-extrusión	1

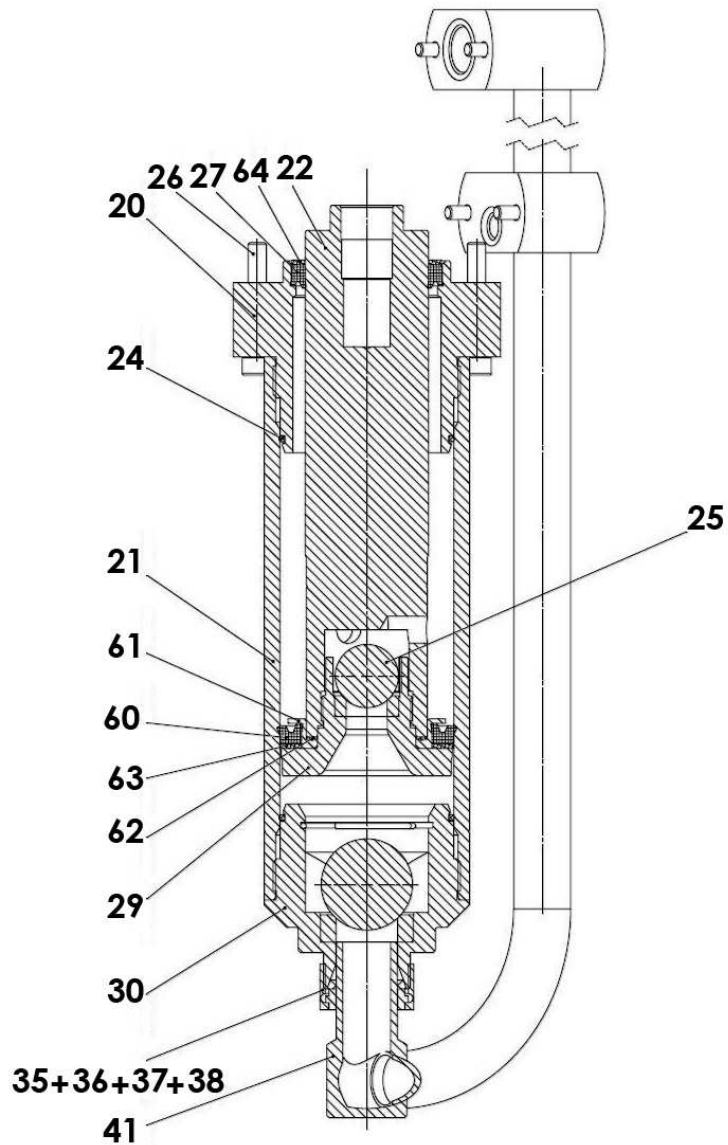
Ind	#	Désignation	Description	Bezeichnung	Denominación	Qté
*	<b>144 990 130</b>	<b>Pochette de joints PU (ind. 8 (x3), 24 (x2), 25, 27, 32, 33, 36, 42, 44, 60, 61, 62, 63, 64)</b>	<b>Package of seals (Polyurethane) (ind. 8 (x3), 24 (x2), 25, 27, 32, 33, 36, 42, 44, 60, 61, 62, 63, 64)</b>	<b>PU-Dichtungssatz (beinhaltet Pos. 8 (x3), 24 (x2), 25, 27, 32, 33, 36, 42, 44, 60, 61, 62, 63, 64)</b>	<b>Bolsa de juntas Poliuretano (ind. 8 (x3), 24 (x2), 25, 27, 32, 33, 36, 42, 44, 60, 61, 62, 63, 64)</b>	1
*	<b>144 990 131</b>	<b>Pochette de maintenance - PU (ind. 29, 30 + pochette de joints # 144 990 130)</b>	<b>Servicing kit (Polyurethane) (ind. 29, 30 + package of seals # 144 990 130)</b>	<b>PU - Reparatursatz (Pos. 29, 30 + Dichtungssatz # 144 990 130)</b>	<b>Bolsa de mantenimiento Poliuretano (ind. 29, 30 + bolsa de juntas # 144 990 130)</b>	1

- \* Pièces de maintenance préconisées
- \* Preceding the index number denotes a suggested spare part.
- \* Bezeichnete Teile sind empfohlene Ersatzteile.
- \* Piezas de mantenimiento preventivas.

- N C : Non commercialisé.
- N S : Denotes parts are not serviceable.
- N S : Bezeichnete Teile gibt es nur komplett.
- N S : no suministrado.



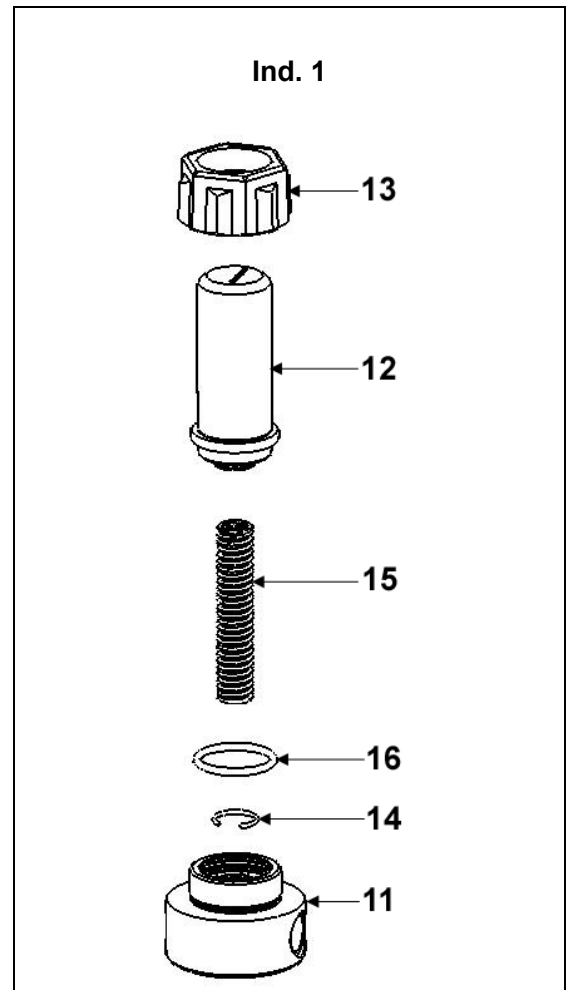
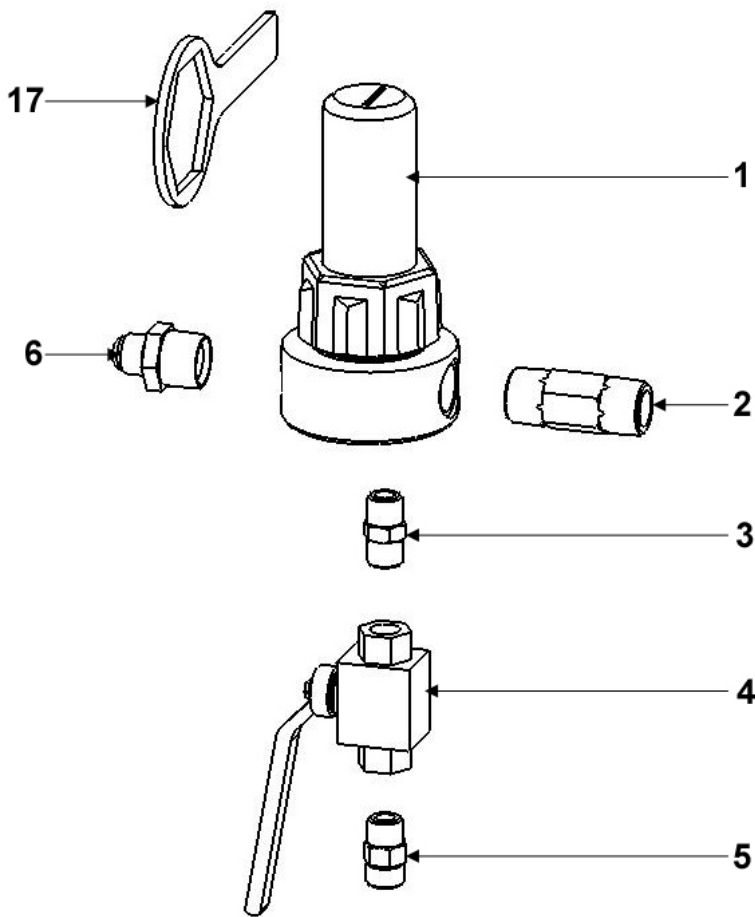
<b>HYDRAULIQUE FLOWMAX®</b> , modèle F440 avec joints PU pour montage avec moteur 5000-4	<b>FLOWMAX® FLUID SECTION</b> , model F440 with PU seals for mounting on the 5000-4 air motor	#
<b>FLOWMAX® HYDRAULIKTEIL</b> , Modell F440 mit PU-Dichtungen für Montage mit Luftmotor 5000-4	<b>HIDRÁULICA FLOWMAX®</b> , tipo F440 con juntas PU para montaje con el motor 5000-4	144.990.230



Ind	#	Désignation	Description	Bezeichnung	Denominación	Qté
20	044 990 021	Bride de refoulement	Discharge flange	Druckflansch	Brida de expulsión	1
*21	044 990 022	Cylindre	Cylinder	Materialzylinder	Cilindro	1
*22	044 990 221	Piston	Piston	Kolben	Pistón	1
24	050 040 326	Joint (PTFE)	Seal (PTFE)	Dichtung (PTFE)	Junta (PTFE)	1
25	907 414 269	Bille Ø 27, inox 440C	Ball, model 27, stainless steel 440C	Kugel Ø 27, Edelstahl 440C	Bola, tipo Ø 27 de inox 440C	1
26	932 151 551	Vis CHc M 8 x 50	Screw, model CHc M 8 x 50	Schraube M 8 x 50	Tornillo, tipo CHc M 8 x 50	8
27	909 060 306	Joint PU	Polyurethane seal	PU-Dichtung	Junta Poliuretano	1
29	044 990 025	Clapet de refoulement	Exhaust valve	Druckventil	Válvula de expulsión	1
<b>*30</b>	<b>144 990 030</b>	<b>Clapet d'aspiration équipé</b>	<b>Suction valve assembly</b>	<b>Ansaugventil komplett</b>	<b>Válvula de aspiración montada</b>	<b>1</b>
31	044 990 031	▪ Corps de clapet avec siège carbure	▪ Suction valve body with carbide seat	▪ Ansaugventilkörper mit Karbide-Sitz	▪ Cuerpo de válvula con asiento de carburo	1
32	907 414 297	▪ Bille Ø 40, inox 440C	▪ Ball, model Ø 40, stainless steel 440C	▪ Kugel Ø 40, Edelstahl 440C	▪ Bola, tipo Ø 40 de inox 440C	1
33	044 990 032	▪ Jonc	▪ Stop ring	▪ Sicherungsring	▪ Anillo de retención bola	1
24	050 040 326	▪ Joint (PTFE)	▪ Seal (PTFE)	▪ Dichtung (PTFE)	▪ Junta (PTFE)	1
<b>*30</b>	<b>044 990 040</b>	<b>Raccord aspiration équipé</b>	<b>Suction fitting assembly</b>	<b>Anschlüsse für Ansaugventil</b>	<b>Racor aspiración montado</b>	<b>1</b>
36	144 970 106	▪ Joint (les 10)	▪ Seal (pack of 10)	▪ O-Ring (10 St.)	▪ Junta (bolsa de 10)	1
37	044 970 107	▪ Bague de serrage	▪ Tightening ring	▪ Klemmring	▪ Anillo de apriete	1
38	049 595 306	▪ Ecrou raccord M 38 x 150	▪ Nut fitting, model M 38 x 150	▪ Überwurfmutter M 38x1,5	▪ Tuerca racor, tipo M 38 x 150	1
60	909 060 305	Joint de piston (PU)	Piston seal (Polyurethane)	Kolbendichtung (PU)	Junta de pistón (Poliuretano)	1
61	NC / NS	Porte-joint	Seal holder	Dichtungshalterung	Porta junta	1
62	NC / NS	Joint (PTFE)	Seal (PTFE)	Dichtung (PTFE)	Junta (PTFE)	1
63	NC / NS	Bague anti-extrusion	Anti-extrusion ring	Anti-Extrusion Ring	Anillo anti-extrusión	1
64	NC / NS	Bague anti-extrusion	Anti-extrusion ring	Anti-Extrusion Ring	Anillo anti-extrusión	1

<b>Doc. 573.327.050</b> Date/Datum/Fecha : 15/11/18 Annule/Cancel/ Ersetzt/Anula : 10/10/11	<b>Modif. / Änderung :</b> Mise à jour / Update / Aktualisierung / Actualización	<b>Pièces de rechange</b> <b>Spare parts list</b> <b>Ersatzteilliste</b> <b>Piezas de repuesto</b>
--	--	---

<b>FILTRE PRODUIT HP, modèle 3/4 inox</b>	<b>HP FLUID FILTER, model 3/4 stainless steel</b>
<b>HP MATERIALFILTER, Modell 3/4 Edelstahl</b>	<b>FILTRO PRODUCTO AP, tipo 3/4 inox</b>



<b>FILTRE EQUIPÉ pour pompes AIRLESS®</b>	<b>EQUIPPED FILTER for AIRLESS pumps</b>	<b>#  155.581.400</b>
<b>AUSGERÜSTETER FILTER für AIRLESS-Pumpen</b>	<b>FILTRO EQUIPADO para bombas AIRLESS</b>	

Ind	#	Désignation	Description	Bezeichnung	Denominación	Qté
*1	155 581 450	Filtre nu inox (voir détail)	Bare filter, stainless steel (see detail)	Nackter Filter - Edelstahl (Siehe Detail)	Filtro solo, inox (consultar detalle)	1
2	055 581 401	Mamelon inox 3/4 NPS	Nippel 3/4 NPS, stainless steel	Rohnippel 3/4 NPS, Edelstahl	Pivote de centrado inox 3/4 NPS	1
3	905 240 002	Raccord inox MM 3/8 NPT	Fitting, double male, 3/8 NPT	Doppelnippel AG 3/8 NPT	Racor inox, MM 3/8 NPT	1
*4	903 090 220	Vanne HP FF 3/8 BSP	HP valve FF 3/8 BSP	Kugelhahn, IG 3/8 BSP	Válvula AP, HH 3/8 BSP	1
5	050 102 436	Raccord inox M 18 x 125 - M 3/8 BSP	Adaptor, stainless steel, double male 18x125 - 3/8BSP	Doppelnippel - Edelstahl AG 3/8 BSP - M 18x1,25	Racor inox, M 18 x 125 - M 3/8 BSP	1
6	905 210 515	Raccord inox M 3/4 NPT - M 3/4 JIC	Adaptor, stainless steel, double male, 3/4 NPT - # 8 JIC (3/4 JIC)	Doppelnippel Edelstahl 3/4 NPT - 3/4 JIC	Racor, inox M 3/4 NPT - M 3/4 JIC	1
*7	000 161 112	Tamis n° 12 (280 µ)	Screen n° 12 (280 µ - 55 Mesh)	Filterelement Sieb Nr. 12 (280 µ)	Tamiz n° 12 (280 µ)	1

<b>FILTRE NU (sans tamis)</b>	<b>BARE FILTER (without screen)</b>	<b>#  155.581.450</b>
<b>NACKTER FILTER (ohne Sieb)</b>	<b>FILTRO SOLO (sin tamiz)</b>	

Ind	#	Désignation	Description	Bezeichnung	Denominación	Qté
11	055 581 451	Embase 3/4	Base, model 3/4	Grundblock, Modell 3/4	Base, tipo 3/4	1
12	055 580 202	Cuve	Bowl	Filterglocke	Cubeta	1
13	055 280 002	Ecrou	Nut	Überwurfmutter	Tuerca	1
14	055 190 007	Jonc	Stop ring	Sicherungsring	Clips	1
15	055 190 005	Ressort	Spring	Feder	Muelle	1
*16	150 040 327	Joint (les 5)	Seal (pack of 5)	Dichtung (5 St.)	Junta (bolsa de 5)	1
17	049 030 018	Clé de démontage	Wrench	Schlüssel	Llave de desmontaje	1

\* Pièces de maintenance préconisées.

\* Preceding the index number denotes a suggested spare part.

\* Bezeichnete Teile sind empfohlene Ersatzteile.

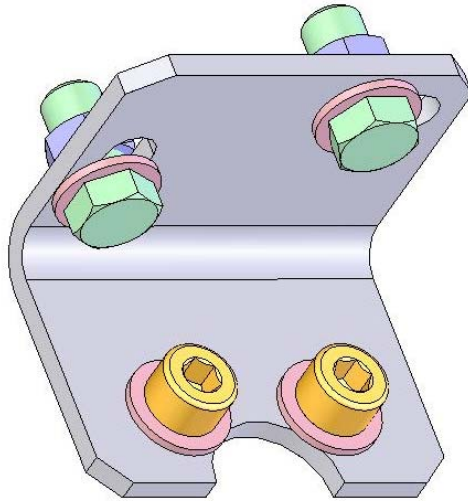
\* Piezas de mantenimiento preventivas.

Ind. 7



Ind	#	Désignation	Description	Bezeichnung	Denominación	Qté
-	000 161 101	Tamis n° 1 (37 µ)	Screen n° 1 (37 µ)	Sieb Nr. 1 (37 µ)	Tamiz n° 1 (37µ)	1
-	000 161 102	Tamis n° 2 (77 µ)	Screen n° 2 (77 µ )	Sieb Nr. 2 (77 µ)	Tamiz n° 2 (77 µ)	1
-	000 161 104	Tamis n° 4 (99 µ)	Screen n° 4 (99 µ)	Sieb Nr. 4 (99 µ)	Tamiz n° 4 (99 µ)	1
-	000 161 106	Tamis n° 6 (168 µ)	Screen n° 6 (168 µ)	Sieb Nr. 6 (168 µ)	Tamiz n° 6 (168 µ)	1
-	000 161 108	Tamis n° 8 (210 µ)	Screen n° 8 (210 µ)	Sieb Nr. 8 (210 µ)	Tamiz n° 8 (210 µ)	1
<b>7</b>	<b>000 161 112</b>	<b>Tamis n° 12 (280 µ)</b>	<b>Screen n° 12 (280 µ)</b>	<b>Sieb Nr. 12 (280 µ)</b>	<b>Tamiz n° 12 (280 µ)</b>	<b>1</b>
-	000 161 115	Tamis n° 15 (360 µ)	Screen n° 15 (360 µ)	Sieb Nr. 15 (360 µ)	Tamiz n° 15 (360 µ)	1
-	000 161 020	Tamis n° 20 (510 µ)	Screen n° 20 (510 µ)	Sieb Nr. 20 (510 µ)	Tamiz n° 20 (510 µ)	1
-	000 161 030	Tamis n° 30 (750 µ)	Screen n° 30 (750 µ)	Sieb Nr. 30 (750 µ)	Tamiz n° 30 (750 µ)	1

**OPTION - ON REQUEST - OPTIONEN - OPCIÓN**



Ind	#	Désignation	Description	Bezeichnung	Denominación	Qté
-	155 190 105	Support filtre avec vis, rondelles et écrous	Mounting bracket with screws, washers and nuts	Filterhalterung mit Schrauben, Scheiben und Muttern	Soporte filtro con tornillos, arandelas y tuercas	1



**BOMBA AIRMIX®**  
**y**  
**BOMBA NEUMÁTICA**  
**motor con inversor**  
***MANTENIMIENTO PREVENTIVO***

**TRADUCCIÓN DEL LIBRO ORIGINAL**

***IMPORTANTE: Lea con atención todos los documentos antes de almacenar, instalar o poner en marcha el equipo (uso exclusivamente profesional).***

LAS FOTOGRAFÍAS E ILUSTRACIONES NO SON VINCULANTES. LOS MATERIALES ESTÁN SUJETOS A CAMBIOS SIN PREVIO AVISO.

**SAMES KREMLIN SAS**  
13, chemin de Malacher  
38 240 - MEYLAN - France  
☎ : 33 (0)4 76 41 60 60

**[www.sames-kremlin.com](http://www.sames-kremlin.com)**

## ▪ BOMBA

Mantener la bomba siempre limpia para obtener un buen funcionamiento.

Si la bomba es de tipo intensive™ :

- Cambiar de manera periódica el disolvente que está en la cubeta prensa guarnición. La coloración del diluyente es normal.

- Una vez vaciado el disolvente sucio, comprobar que la cubeta prensa-guarnición esté limpio y limpiarla de manera regular (Desenroscar el tapón situado en la brida superior).

**Protectores (capó motor, protector de acoplamiento, cárteres,...) se colocan para una utilización segura del material.  
El fabricante no se hace responsable, en caso de daños corporales, así como de las averías y / o daños del material resultantes de la destrucción, la ocultación o la retirada total o parcial de los protectores.**

Asegurarse que la piña de aspiración esté limpia y en perfecto estado. Limpiar y cambiarla periódicamente

Limpiar la bomba siempre que sea necesario, particularmente en caso de emplear productos que depositan cargas.

**Nunca dejar la bomba completamente vacía.  
Para una parada de corta duración, no es necesario efectuar una limpieza : dejar la bomba lleno de producto.  
Para una parada de larga duración, llenarla con disolvente limpio.**

## ▪ PISTOLA

Seguir las normas de mantenimiento corrientes indicadas en el libro de instrucciones de la pistola (consultar el libro de instrucciones de la pistola).

## ▪ FILTRO

Si la bomba está equipada con un filtro a la salida producto, seguir las normas de mantenimiento corrientes indicadas en el libro de instrucciones del libro (consultar el libro de instrucciones del filtro).





**BOMBA AIRMIX ®**  
**y**  
**BOMBA NEUMÁTICA**  
**motor con inversor**  
***INCIDENCIAS DE FUNCIONAMIENTO***

**TRADUCCIÓN DEL LIBRO ORIGINAL**

***IMPORTANTE: Lea con atención todos los documentos antes de almacenar, instalar o poner en marcha el equipo (uso exclusivamente profesional).***

LAS FOTOGRAFÍAS E ILUSTRACIONES NO SON VINCULANTES. LOS MATERIALES ESTÁN SUJETOS A CAMBIOS SIN PREVIO AVISO.

**SAMES KREMLIN SAS**  
13, chemin de Malacher  
38 240 - MEYLAN - France  
☎ : 33 (0)4 76 41 60 60

**[www.sames-kremlin.com](http://www.sames-kremlin.com)**

DEFECTO	SOLUCIÓN
La bomba no arranca.	Comprobar la alimentación en aire de la bomba.
Problemas de llenado :  → Siempre sale aire por la pistola.  → No sale nada por la pistola.	Comprobar que la pistola esté abierta y que expulse aire.  La bomba aspira aire por el racor o por la caña de aspiración.  Comprobar las válvulas de la bomba. Si una de ellas está pegada, intentar despegarla soplando aire comprimido por el racor de aspiración de la bomba.
La bomba sigue funcionando con la pistola cerrada :  → Se para únicamente en la bajada.  → Se para únicamente en la subida.	Comprobar la válvula de expulsión o la guarnición móvil.  Comprobar la válvula de aspiración.
La bomba llega al tope y no efectúa la inversión.	Comprobar el muelle del inversor del motor.  Lubricar el inversor con aceite de tipo HP 150.  Comprobar la presencia de aire de pilotaje (según el tipo de motor).
En la bomba de tipo intensive™, el disolvente en la cubeta se colora rápidamente.	Comprobar la guarnición superior (apretar la cubeta prensaestopa o cambiar las juntas si el defecto sigue persistiendo).
En la bomba de tipo FLOWMAX®, fuga de producto por la base del motor.	Comprobar el estado del fuelle.
Problemas de pulverización.	Consultar el libro de instrucciones de la pistola.
Caída del caudal producto.	Consultar el libro de instrucciones del filtro.



# **BOMBA AIRMIX ® y BOMBA NEUMÁTICA motor con inversor**

## ***PRINCIPIO DE FUNCIONAMIENTO Y PUESTA EN MARCHA***

### **TRADUCCIÓN DEL LIBRO ORIGINAL**

***IMPORTANTE: Lea con atención todos los documentos antes de almacenar, instalar o poner en marcha el equipo (uso exclusivamente profesional).***

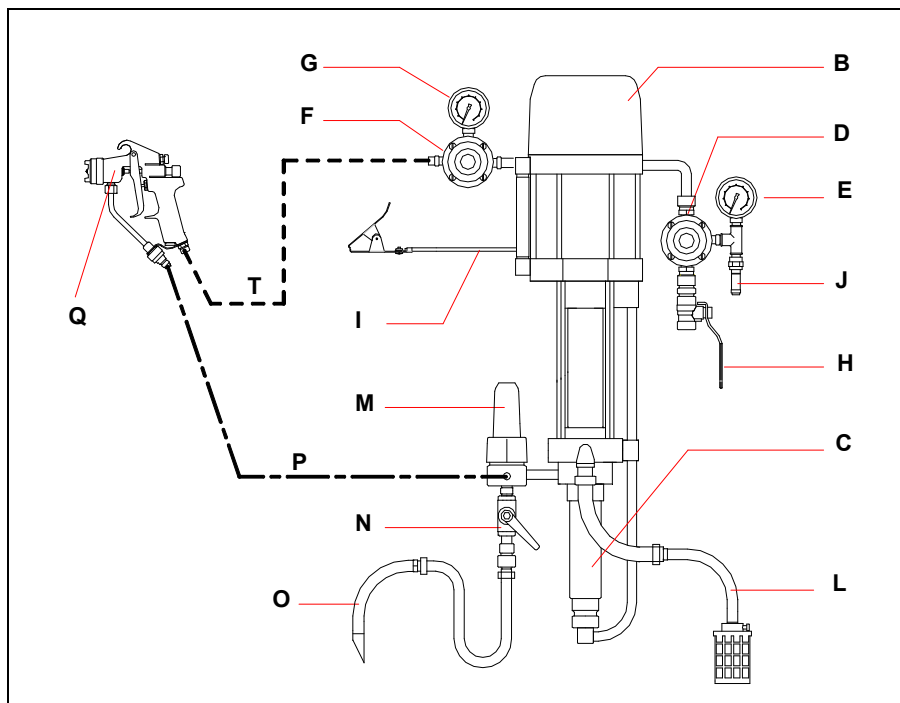
LAS FOTOGRAFÍAS E ILUSTRACIONES NO SON VINCULANTES. LOS MATERIALES ESTÁN SUJETOS A CAMBIOS SIN PREVIO AVISO.

**SAMES KREMLIN SAS**  
13, chemin de Malacher  
38 240 - MEYLAN - France  
☎ : 33 (0)4 76 41 60 60

**[www.sames-kremlin.com](http://www.sames-kremlin.com)**



## BOMBA FLOWMAX ®



### Denominaciones :

A	Bomba (B + C) intensive™ o FLOWMAX ®	L	Caña de aspiración (según el modelo)
B	Motor	M	Filtro acumulador (según el modelo)
C	Hidráulica	N	Válvula de purga (según el modelo)
D	Manorreductor "AIRE MOTEUR"	O	Caña de purga (según el modelo)
E	Manómetro	P	Tubería de producto HP
F	Manorreductor "AIRE PISTOLA (según el modelo)"	Q	Pistola
G	Manómetro (según el modelo)	R	Disolvente T (1/4 l) (sólo para bomba intensive™)
H	Válvula de llegada de aire	S	Cubeta prensa guarnición (sólo para bomba intensive™)
I	Toma de tierra	T	Tubería aire (calidad antiestática)
J	Valvula de descarga		

(Para todo montaje particular, tomar contacto con SAMES KREMLIN).

**Nota :** Si la bomba está equipada de un filtro acumulador (M), este filtro se constituye de un tamiz de inox nº 6 (calibre filtración : 168 micra o 85 mesh). Este tamiz se adapta a la utilización de una pistola AIRMIX equipada con una boquilla de calibre 6. Si Vd. pulveriza el producto con otra boquilla, elija otro tamiz (consultar el libro de instrucciones del filtro). Adaptar el tamiz al uso.

Para poner en marcha la bomba, es necesario :

- 1 - Conectar la bomba a una toma de tierra.
- 2 - **Si la bomba es de tipo intensive™, llenar la cubeta prensa-guarnición (S) con disolvente T (R) o un disolvente apropiado al producto utilizado.**
- 3 - Desenroscar los manorreductores neumáticos (D y F).
- 4 - Conectar el equipo de aire a la red neumática (aire limpio - Presión < 6 bar). Instalar un depurador de aire 3/4" (o 3/8" si la bomba está equipada de un motor 5000/4) si eso es necesario.
- 5 - Conectar todas las tuberías, tubería de aire y tubería producto (P), así como la pistola (Q).

**Nota :** Cumplir con los diámetros de las tuberías preconizadas en las especificaciones de la bomba.

- 6 - Sacar el cabezal de la pistola desenroscando el anillo de cabeza.

#### ■ LIMPIEZA CON DISOLVENTE

- 7 - Introducir la caña de aspiración (L) y la caña de purga (O) en el recipiente lleno de disolvente de limpieza apropiado a la pintura.
- 8 - Abrir la válvula de purga (N).
- 9 - Abrir la válvula (H) del equipo de aire de la bomba para alimentar el motor.  
**Nota** : Si este motor es de tipo 5000, éste necesita aire de pilotaje para funcionar. La presión de alimentación en aire está preregulada en el taller a 4 bar máximo.
- 10 - Roscar **poco a poco** el manorreductor neumático (D) hasta que la bomba empiece a funcionar (presión entre 0,5 y 1 bar).
- 11 - Observar la purga (O); unas burbujas de aire salen de ella. Cuando estas burbujas desaparezcan, cerrar la válvula de purga (N).

#### ■ LLENADO CON PRODUCTO

- 12 - Sacar la caña de aspiración (L) y la caña de purga (O) del recipiente de disolvente e introducirlas en el recipiente de producto de pulverización.
- 13 - Abrir la válvula de purga (N), espere que el producto salga de manera continua y cerrar la válvula de purga (N).
- 14 - Dirigir la pistola, no alimentada en aire, hacia el recipiente de producto y apretar el gatillo hasta que el producto salga de manera continua.

#### ■ TRABAJO

- 15 - Volver a montar el anillo y la cabezal sobre la pistola.
- 16 - Regular el manorreductor (D) para obtener la presión y el caudal producto deseados.
- 17 - Roscar **poco a poco** el manorreductor neumático (F) para ajustar la presión de aire a la pistola y obtener una pulverización correcta.

**Nota** : Algunas de estas bombas no tienen en estandard un manorreductor de aire de pulverización (F). Vd. puede instalar un kit de aire de pulverización en el equipo de aire de la bomba para proveer con aire comprimido la pistola si eso es necesario.

## 2-2 BOMBA ALIMENTADA EN CEBADURA (CIRCULATING)

Conectar la entrada producto de la bomba con la tubería de alimentación del circulating y poner en marcha la bomba como indicado antes.

**Si la bomba es de tipo FLOWMAX ® :**

**OJO :**

- **Presión de cebadura de la hidráulica** : 2 bar máximo
- **IMPERATIVO : No crear sobrepresión**
- **NUNCA hacer funcionar** la bomba cuando una **válvula de aislamiento situada en el circuito de alimentación** (más arriba de la hidráulica FLOWMAX ®) está cerrada para impedir **la deterioración irreversible del fuelle**.
- **No instalar** un regulador de producto en el cicuito de alimentación o dispositivos que pueden funcionar como una **válvula antirretorno**.

### 3. PARADA DE FINAL DE TRABAJO

#### ■ PARADA DE CORTA DURACIÓN

- 1 - Reducir la presión del manorreductor (D) hasta leer **0 bar** en el manómetro (E).
- 2 - Apretar el gatillo de la pistola para descomprimir el circuito del producto.
- 3 - Desenroscar el manorreductor de aire de la pistola (F) o cortar la llegada de aire a la pistola.
- 4 - Sacar la cabezal de la pistola, (cabezal y boquilla para pistola AIRMIX ® ) e introducirla en el disolvente.

#### ■ PARADA DE LARGA DURACIÓN

- 1 - Reducir la presión del manorreductor (D) hasta leer **1 bar** en el manómetro (E).
- 2 - Desenroscar el manorreductor de la pistola (F) o cortar la llegada en aire de la pistola.
- 3 - Sacar la cabezal de la pistola, (cabezal y boquilla para pistola AIRMIX ® ) e introducirla en el disolvente.
- 4 - Abrir la válvula de purga. La bomba tiene que empezar a funcionar. Si funciona muy rápidamente, reducir otra vez la presión del manorreductor (D).
- 5 - Salir la caña de aspiración y la caña de purga del recipiente producto e introducirlas en el recipiente lleno de disolvente. Tomar todas las precauciones de uso cuando esté en presencia de disolventes inflamables.
- 6 - Cuando el disolvente salga limpio, cerrar la válvula de purga.
- 7 - Dirigir la pistola hacia el recipiente de producto y apretar el gatillo. Cuando el disolvente salga, dirigir la pistola hacia el bote de disolvente.
- 8 - Cuando el disolvente salga limpio, soltar el gatillo de la pistola.  
**Nota : Si la bomba es de tipo intensive™, soltar el gatillo cuando el pistón de la bomba esté en posición baja. Tiene que estar en el disolvente para impedir que se deterioren las juntas cuando se pone de nuevo en marcha la bomba.**
- 9 - Desenroscar completamente el manorreductor (D) y cortar la llegada en aire (válvula H).
- 10 - Apretar de nuevo el gatillo de la pistola para descomprimir las tuberías. Así, la bomba y la tubería se dejan lleno de disolvente a la presión atmosférica.

### 4. SEGURIDAD

**Protectores (capó motor, protector de acoplamiento, cárteres,...) se colocan para una utilización segura del material.**  
**El fabricante no se hace responsable, en caso de daños corporales, así como de las averías y / o daños del material resultantes de la destrucción, la ocultación o la retirada total o parcial de los protectores.**

El circuito de aire del motor lleva incorporado una válvula de descarga precintada a 6,5 bar. Este dispositivo protege el motor de la bomba evitando que pueda ser dañado por una sobrepresión.



## **BOMBAS FLOWMAX®**

**04F440 / 04F440 T  
08F440 T**

**CARACTERÍSTICAS TÉCNICAS**

### **TRADUCCIÓN DEL LIBRO ORIGINAL**

***IMPORTANTE: Lea con atención todos los documentos antes de almacenar, instalar o poner en marcha el equipo (uso exclusivamente profesional).***

LAS FOTOGRAFÍAS E ILUSTRACIONES NO SON VINCULANTES. LOS MATERIALES ESTÁN SUJETOS A CAMBIOS SIN PREVIO AVISO.

**SAMES KREMLIN SAS**  
13, chemin de Malacher  
38 240 - MEYLAN - France  
☎ : 33 (0)4 76 41 60 60

**[www.sames-kremlin.com](http://www.sames-kremlin.com)**



## 1. DESCRIPCIÓN

- Bomba neumática con estanqueidad mediante fuelle
- Simple de empleo y de fácil mantenimiento. No necesita lubricación especial.

### Recomendada para :

- Alimentar una o varias pistolas
- Pinturas con disolventes o hidrosolubles
- Circulating

## 2. CARACTERÍSTICAS TÉCNICAS

### ■ CARACTERÍSTICAS BOMBAS FLOWMAX® 04F440 & 04F440 T

Tipo motor ..... 1000-4 o 1000-4 T  
Tipo cuerpo de bomba ..... FLOWMAX F440  
Relación de presión teórica..... 04/1

#### Materiales en contacto con el producto :

Inox cromado duro, Inox, Carburo.

#### Guarniciones de estanqueidad :

Fuelle : polietileno

Superior fija : junta GT (polietileno) o PU

Inferior móvil : polietileno

Carrera del motor	100 mm
Sección del motor	100 cm <sup>2</sup>
Sección de la hidráulica	22 cm <sup>2</sup>
Volumen de producto suministrado por ciclo	440 cm <sup>3</sup>
Cantidad de ciclos por litro de producto	2,3
Caudal (a 20 ciclos)	8,8 l
Presión entrada aire máximo	6 bar
Presión producto máximo	24 bar
Presión sonora ponderada (LAeq)	78 dBa
Temperatura máxima de utilización	50° C
Peso (bomba mural)	60 kg

### ■ CARACTERÍSTICAS BOMBA FLOWMAX® 08F440 T

Tipo motor ..... 2000-4 T  
Tipo cuerpo de bomba ..... FLOWMAX F440  
Relación de presión teórica ..... 08/1

#### Materiales en contacto con el producto :

Inox cromado duro, Inox, Carburo

#### Guarniciones de estanqueidad :

Fuelle : polietileno

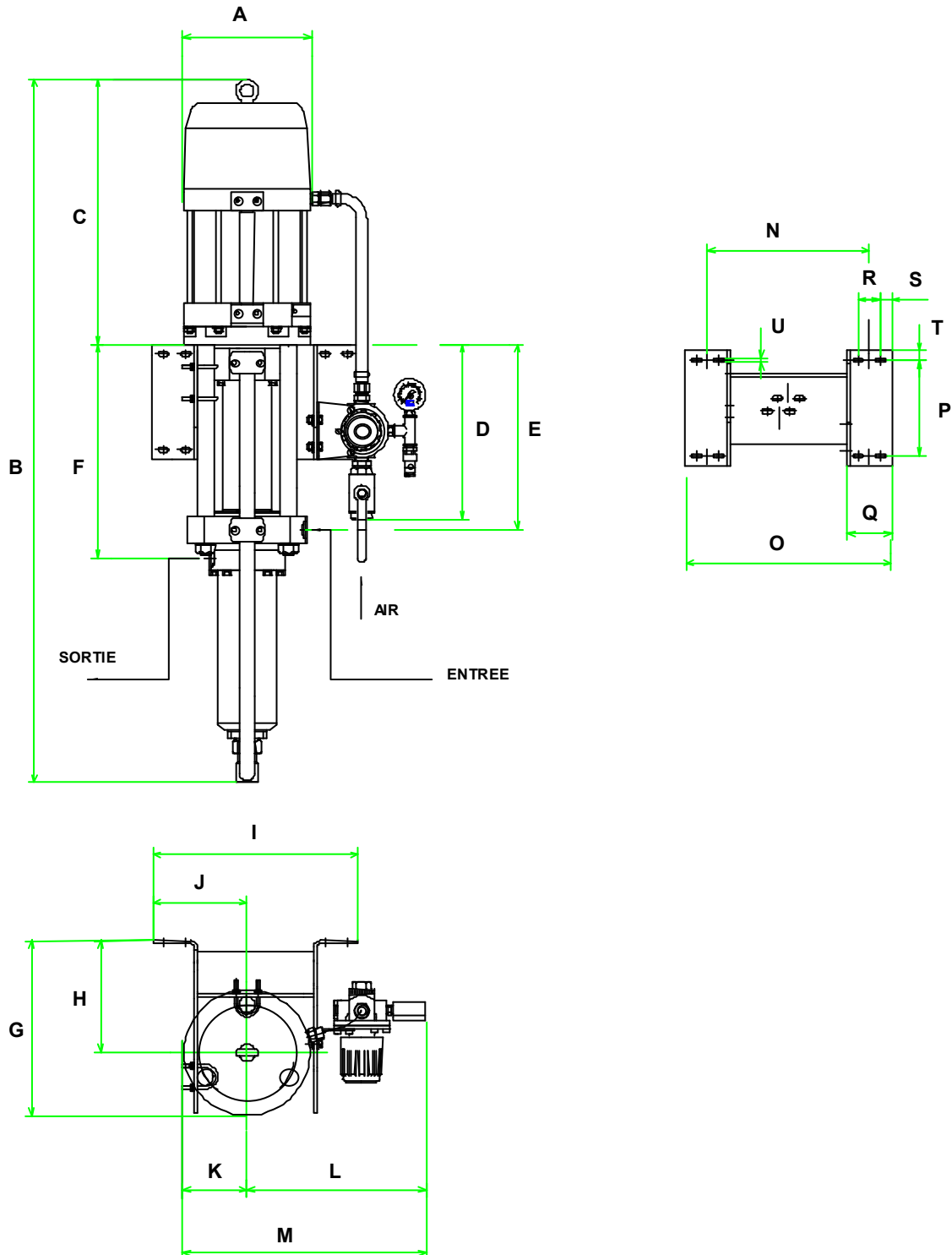
Superior fija : junta GT (polietileno) o PU

Inferior móvil : polietileno

Carrera del motor	100 mm
Sección del motor	200 cm <sup>2</sup>
Sección de la hidráulica	22 cm <sup>2</sup>
Volumen de producto suministrado por ciclo	440 cm <sup>3</sup>
Cantidad de ciclos por litro de producto	2,3
Caudal (a 20 ciclos)	8,8 l
Presión entrada aire máximo	6 bar
Presión producto máximo	48 bar
Presión sonora ponderada (LAeq)	< 85 dBa
Temperatura máxima de utilización	50° C
Peso (bomba mural)	60 kg

■ DIMENSIONES

Índ.	mm	Índ.	mm	Índ.	mm	Índ.	mm	Índ.	mm	Índ.	mm
A	200	B	1100	C	415	D	275	E	290	F	335
G	275	H	175	I	320	J	145	K	100	L	280
M	380	N	252	O	320	P	150	Q	70	R	35
S	17	T	15	U	∅ 6						



■ **RACORES**

		<b>Bomba 04F440</b>	<b>Bomba 08F440 T</b>
Aire	Llegada	Hembra 3/4 BSP (válvula)	Hembra 3/4 BSP (válvula)
Producto	Llegada	Hembra 1" BSP	Hembra 1" BSP + codo + racor MM 1" - 38x150
	Salida	Hembra 3/4 NPS	Hembra 3/4 NPS

■ **TUBERÍAS DE CONEXIONES**

Tubería de alimentación en aire de la bomba (∅ mínimo para una longitud de 5m) : ∅ 20 mm

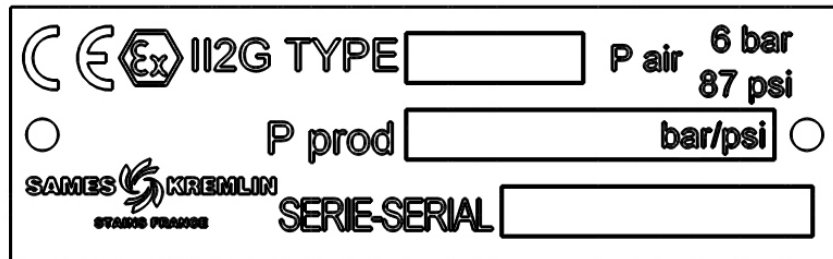
Tubería producto AP (a la salida producto de la bomba) : ∅ 9,52 mm int. mínimo

### 3. INSTALACIÓN

Las bombas de pintura se conciben para estar en una cabina de pintura.

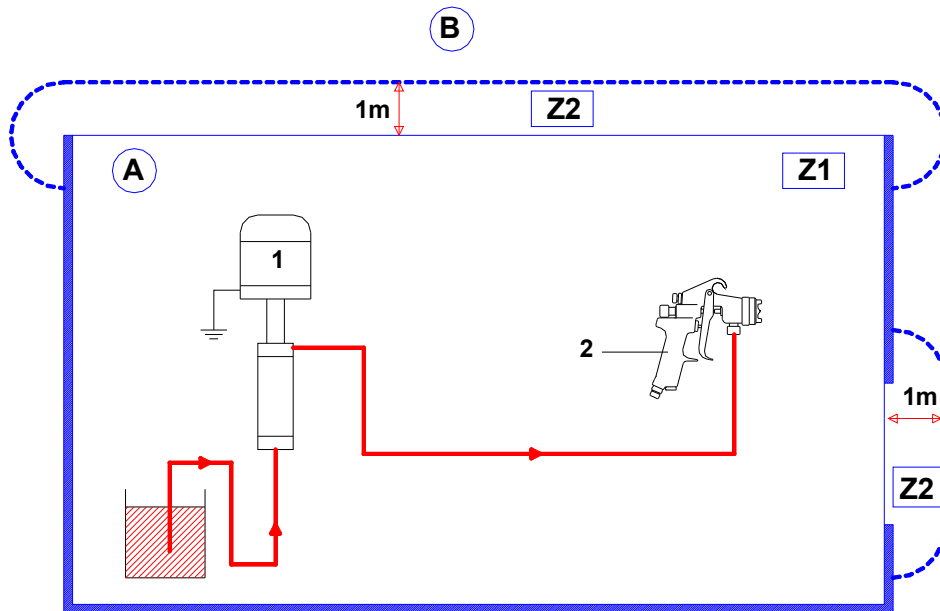
■ **DESCRIPCIÓN DEL MARCADO DE LA PLACA DE FIRMA**

Marcado determinado por la  
reglamentación ATEX



<b>SAMES KREMLIN STAINS FRANCE</b>	Razón social y dirección del fabricante
<b>TYPE xx</b>	Tipo de bomba
<b>CE Ex II 2 G</b>	<b>CE</b> : Conformidad Europea <b>Ex</b> : Utilización en zona explosiva <b>II</b> : grupo II <b>2</b> : categoría 2 <b>G</b> : gas Material de superficie para un ambiente en el cual atmósferas explosivas debido a gases, vapores, nieblas pueden manifestarse ocasionalmente en funcionamiento normal.
<b>P prod : xx bar / xx psi</b>	Presión producto máxima a la salida de la bomba
<b>P air : 6 bar / 87 psi</b>	Presión máxima de alimentación en aire del motor de la bomba
<b>Serie / Serial</b>	Número entregado por SAMES KREMLIN. Las 2 primeras cifras indican el año de fabricación.

■ ESQUEMA DE INSTALACIÓN



Índ.	Descripción
A	Zona explosiva zona 1 (Z1) o zona 2 (Z2) : cabina de pintura
B	Zona no explosiva

Índ.	Descripción
1	Bomba
2	Pistola



La distancia de 1 metro que se menciona en los esquemas sólo se da como dado orientativo y no podría comprometer la responsabilidad de SAMES KREMLIN. El utilizador se hace responsable de la delimitación exacta de las zonas que depende de los productos utilizados, del ambiente del material y de las condiciones de utilización (consulte la norma EN 60079-10).

Esta distancia de 1 metro podría entonces adaptarse si el análisis que lleva a cabo el utilizador lo necesita.



*Nota: Elegir la bomba para que la presión producto que suministra la bomba sea en relación con el tipo de pistola elegido.*